



**SMART DETAILS**  
**RINGSCAFF** | UNIVERSAL-TREPPENTURM



# RINGSCAFF

## UNIVERSAL-TREPPENTURM

DETAILS 03 UNIVERSAL-TREPPENTURM | 2024-05-CH

**STRONGER.  
TOGETHER.**

 **scafom-rux**



## FÜR SIE ERREICHBAR



**Markus Lock**  
Verkauf  
T +41 41 244 0777  
M +49 160 90 14 28 51  
[markus.lock@scafom-rux.ch](mailto:markus.lock@scafom-rux.ch)



**Sonia Sfragara**  
Verkauf Innendienst  
T +41 41 244 07 76  
[sonia.sfragara@scafom-rux.ch](mailto:sonia.sfragara@scafom-rux.ch)



**Roger Häfliger**  
Abhol- und Mietlager  
+41 41 244 0770  
[roger.haefliger@scafom-rux.ch](mailto:roger.haefliger@scafom-rux.ch)



## GERÜSTE MIETEN STATT KAUFEN - LIQUIDE BLEIBEN!

In Zeiten wie diesen ist Flexibilität das A und O, wenn man konkurrenzfähig bleiben will. Sowohl in Sachen Materialverfügbarkeit als auch für Auftragsspitzenabdeckung ist das Mieten von Gerüstmaterial eine ernst zu nehmende Alternative zum Kauf! Kontakt: [rental@scafom-rux.ch](mailto:rental@scafom-rux.ch)



**Stephan Winterhoff**  
Leitung Miete  
T +41 41 244 0775  
[stephan.winterhoff@scafom-rux.ch](mailto:stephan.winterhoff@scafom-rux.ch)



**Heiko Ulrich**  
Miete  
T +41 41 244 0775  
[heiko.ulrich@scafom-rux.ch](mailto:heiko.ulrich@scafom-rux.ch)



**Philine Lüling**  
Miete  
T +41 41 244 0775  
[philine.lueling@scafom-rux.ch](mailto:philine.lueling@scafom-rux.ch)



**Tim Bauer**  
Miete  
T +41 41 244 0775  
[tim.bauer@scafom-rux.ch](mailto:tim.bauer@scafom-rux.ch)

## RINGSCAFF UNIVERSAL-TREPPENTURM

02-03 | ANSPRECHPARTNER | INHALTSVERZEICHNIS

04-07 | SYSTEMÜBERSICHT

08-09 | VARIANTEN

### PREISLISTE

10-22 | PRODUKTE

- 10 | I TREPPENWANGEN
- 10-11 | I STUFEN-ZUBEHÖR
- 11-12 | I GELÄNDER (KEIL-VERBINDUNG)
- 12-13 | I HANDLÄUFE
- 14 | I BELÄGE
- 15 | I EINSTIEGSLÖSUNGEN
- 16-17 | I GELÄNDER (KUPPLUNGS-VERBINDUNG)
- 18 | I ABDECKBLECHE
- 19 | I TREPPENKONSOLEN
- 20 | I BAUTÜREN
- 20-21 | I ZUBEHÖR UND LOGISTIK
- 21-23 | I PERSONENSCHUTZ

24-26 | AUFBAUVARIANTEN

27-29 | ZULASSUNGEN

30-31 | SCAFOM-RUX-SERVICE | APP | ANIMATIONEN

32-33 | PRODUKTÜBERSICHT

34-35 | MIETE

## GUT ZU WISSEN

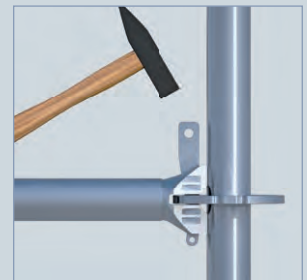
### EINFACH MONTIERT - STABIL IN JEDER HINSICHT

RINGSCAFF ist ein überaus stabiles Modulgerüst mit Topdaten bei allen Anschlusswerten.

Das besondere Augenmerk gehört aber dem logischen und einfachen Prinzip der Montage.

#### Die Handgriffe sind immer dieselben:

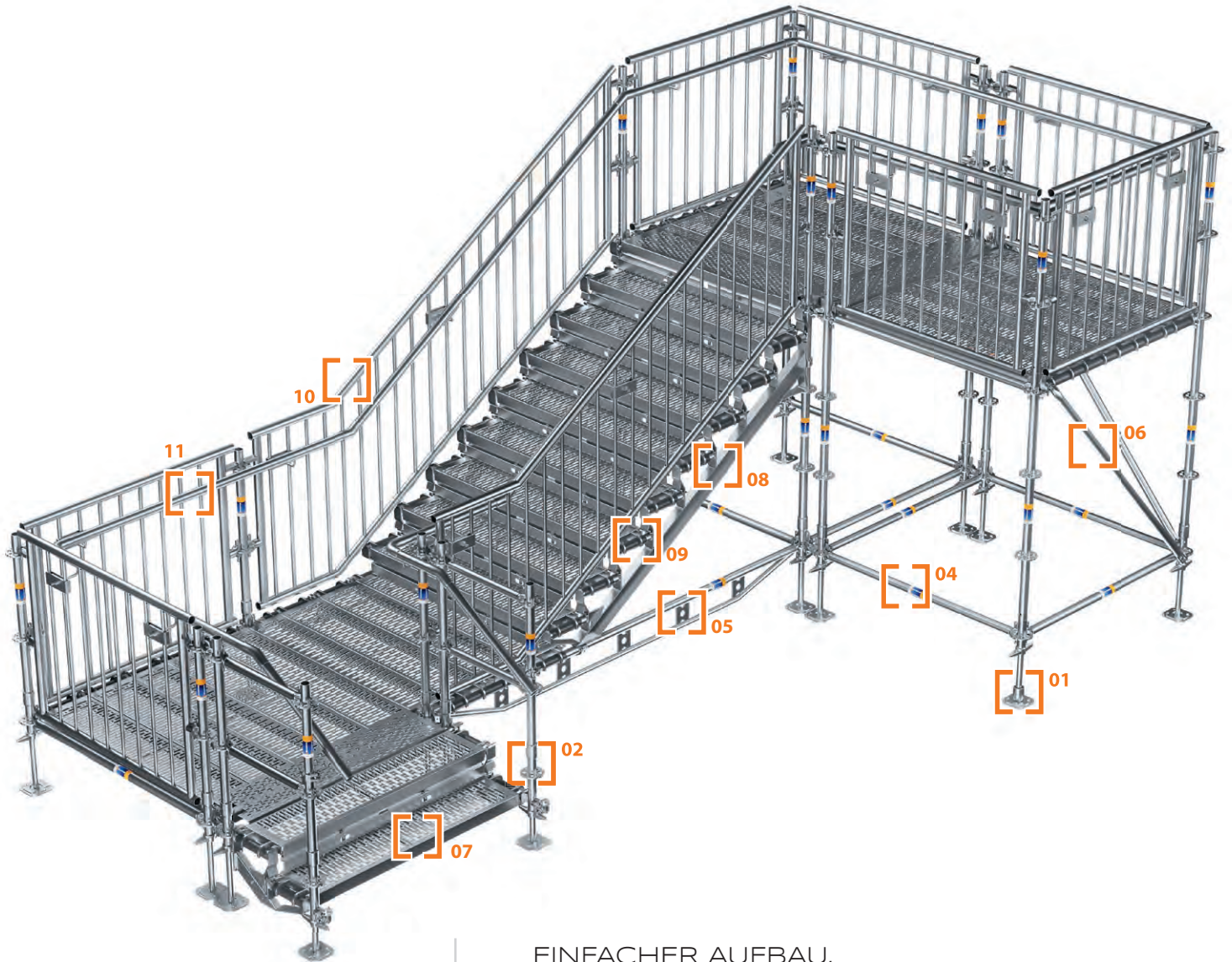
- Riegel oder Diagonale anlegen
- Keil einführen
- Der Hammerschlag macht aus der formschlüssigen eine kraftschlüssige Verbindung



Bis zu 4 Riegel und 4 Diagonalen können gleichzeitig an einem Teller montiert werden.

Aus einem einfachen Teller wird somit ein kompakter und doch filigraner Gerüstknoten, der höchsten Belastungen standhält.





EINFACHER AUFBAU,  
OPTIMALE SICHERHEIT.

- |                        |                 |                       |
|------------------------|-----------------|-----------------------|
| 01 Gewindefußplatte    | 05 Doppelriegel | 09 Trittschallauflage |
| 02 Anfangsstück        | 06 Diagonale    | 10 Sprossengeländer   |
| 03 Ständer mit Tellern | 07 Belagboden   | 11 Innenhandlauf      |
| 04 Horizontalriegel    | 08 Treppenwange |                       |



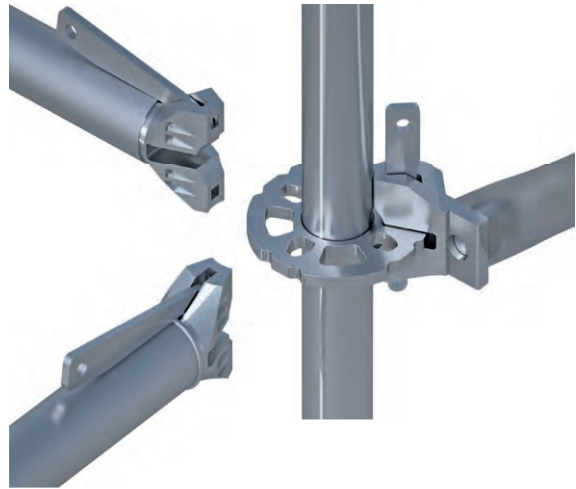
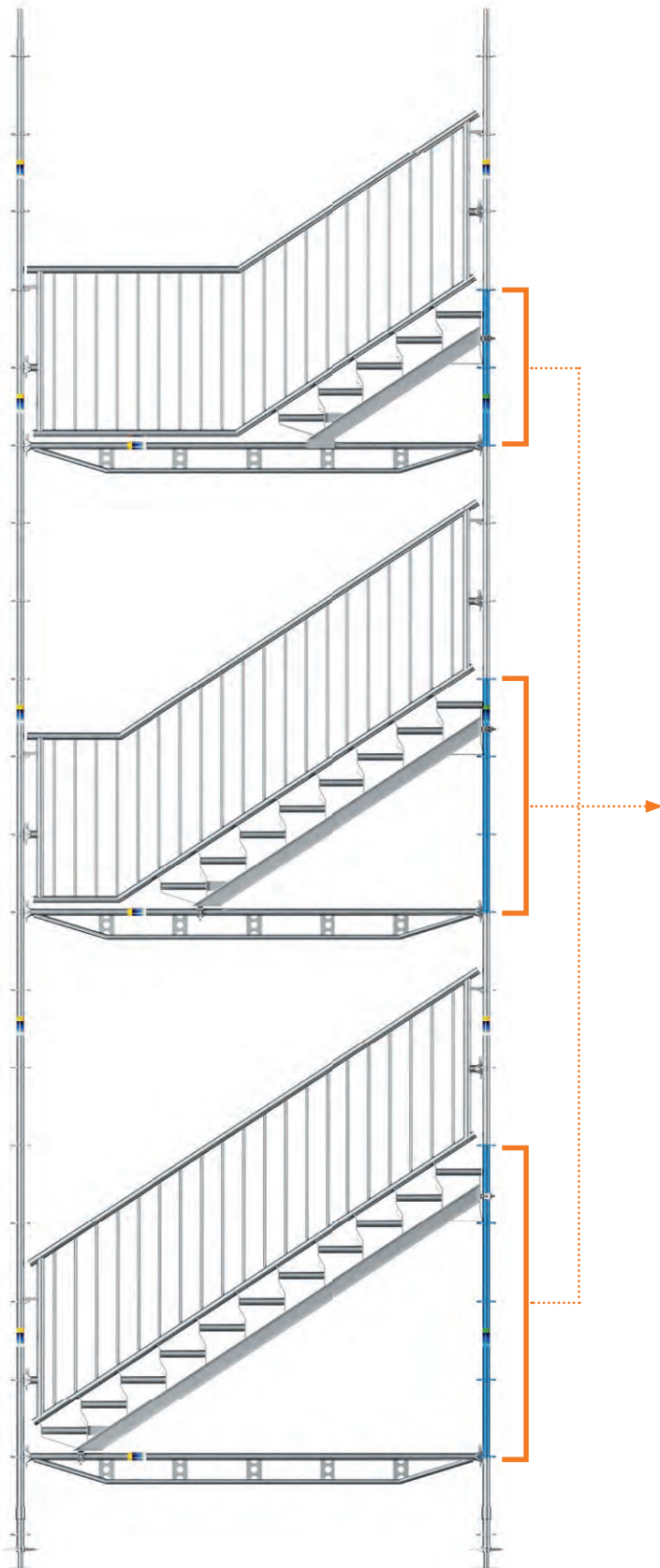
Mitgedacht:

In Verbindung mit dem Verkleidungssystem SCAFF-GUARD (siehe Scafo-rux-Preisliste „WBS - Wetter- und Baustellenschutz“) lässt sich ohne viel Aufwand eine „Paniktürlösung“ installieren, mit der Flucht nach draußen, jedoch kein Zugang nach innen möglich ist.



Das RINGSCAFF-System kommt mit wenigen Grundelementen aus, ist aber dank breitem Programmspektrums derart ausbaufähig, dass es kaum eine Herausforderung im Modulgerüstbau gibt, die damit nicht zu lösen wäre. Viele Ergänzungsteile können Sie in unseren Animationen unter [vimeo.com/ruxgmbh/albums](https://vimeo.com/ruxgmbh/albums) sehen.

**PERFEKT FÜR FORM- UND VOLUMENRÜSTUNGEN,  
RICHTUNGSWEISEND IN FORM UND FUNKTION**

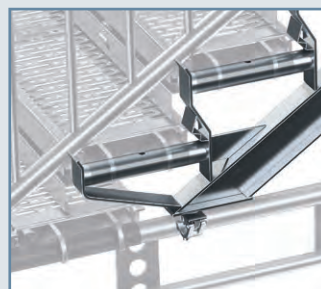


**Bis zu 8 Keilköpfe** finden Platz an einem Standard-Teller des RINGSCAFF-Systems. Das reicht für jede Menge Riegel und Diagonalen, deren Köpfe in 45-Grad-Winkelungen aneinanderliegen. Auch davon abweichende Winkel sind im Rahmen der vorgegebenen Tellerlochung oder mit Zusatzkomponenten realisierbar. Vielseitiger geht's nicht.

**UNIVERSAL-TREPPENWANGE  
FLEXIBEL IN DER HÖHE**

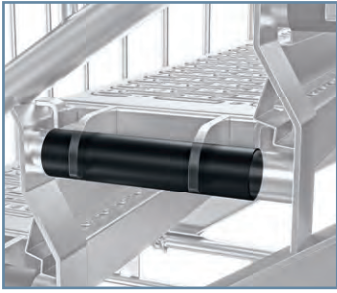
**Die Höhenabstufung von 0,50 / 1,00 / 1,50 oder 2,00 Metern** ist in jeder Etage frei wählbar und erleichtert bei Zugängen in verschiedenen Höhen die objektbezogene Anpassung. Damit ist die Treppenhöhe immer den Gegebenheiten anpassbar. Auch eine nachträgliche Veränderung im Gerüst ist möglich.

**Flexibel:**  
Der Basisteller bleibt bei der Montage der Treppenwange frei und ist somit für wichtige Anschlüsse wie z. B. Riegel und Diagonalen verfügbar.



**Individuell:**  
Die untere Auflage der Treppenwange wird direkt auf den Riegel gelegt. Dadurch kann für alle Wangenhöhen der gleiche Riegel genutzt werden. Die Treppenstufen bilden Rohauflagebeläge in gewünschter Treppenbreite.





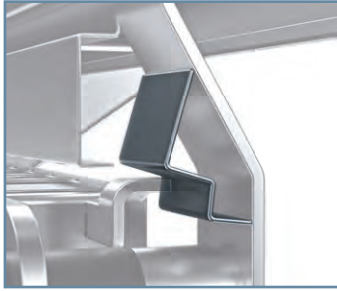
### TRITTSCHALL-AUFLAGE

Reduziert den Großteil der Bewegungsgeräusche, die durch Passanten entstehen. Eine einfache Lösung mit großer Wirkung!



### KEILKOPF-GELÄNDER

Durch simples Einhängen sind auch die größten Geländer-Typen durch eine Person montierbar. Ein Hammerschlag und die RINGSCHAFF-Keilverbindung sitzt.



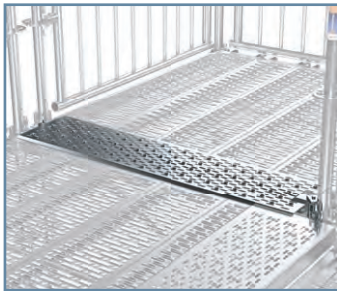
### BELAG-SICHERUNG

Durch Änderung der Geometrie ist die Belag-Sicherung jetzt system-integriert.



### INNEN-HANDLÄUFE

Plus an Komfort: Handläufe für Erwachsene und Kinder inkl. Plus an Sicherheit: Genormte Füllstab-Geländer sind auf Kindersicherheit ausgelegt.



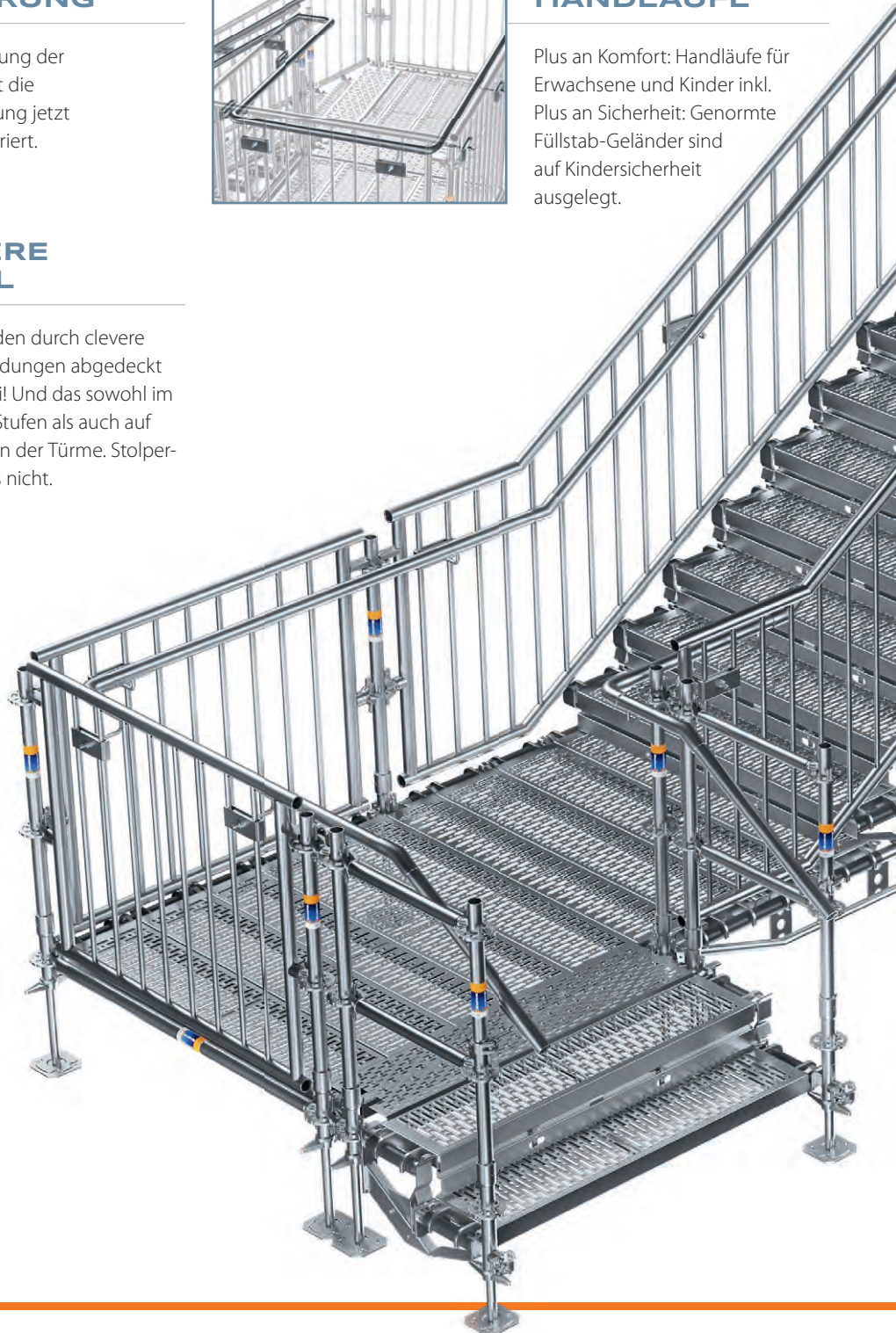
### CLEVERE RIEGEL

Spalten werden durch clevere Riegelverbindungen abgedeckt – schraubfrei! Und das sowohl im Bereich der Stufen als auch auf den Podesten der Türme. Stolperkanten gibt's nicht.

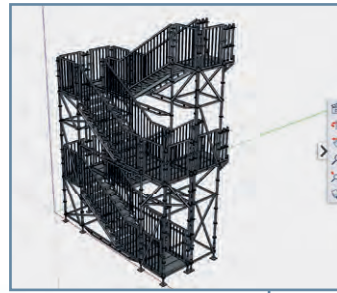
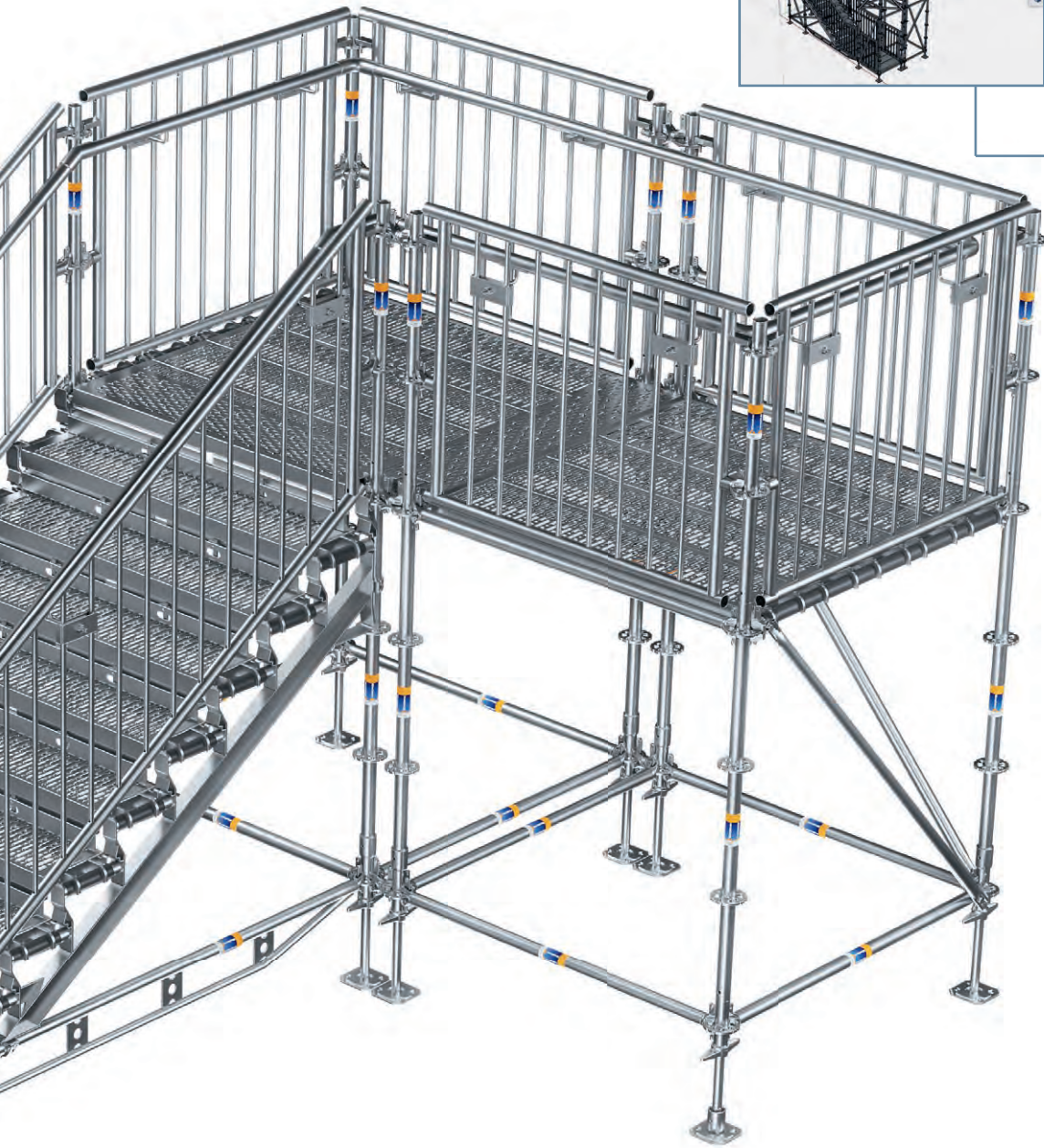
VARIABLE TREPPENBREITEN DURCH NUTZUNG VON SYSTEMBELÄGEN

VARIABLE AUSSTIEGS-HÖHEN DURCH VERSCHIEDENE UNIVERSAL-TREPPENWANGEN

HOHER ANTEIL VON BESTANDSMATERIAL, WENIGE NEUTEILE







## INDIVIDUELLE BERECHNUNG

Ihr individueller Treppenturm wird von uns berechnet und mit Aufbauzeichnung in 2D und interaktivem 3D zur Verfügung gestellt. Beispielzeichnung im QR-Code.



## STECKTREPPEN-EINSTIEG

Der neue, anpassungsfähige Treppenzugang ist ein weiterer Baustein für mehr Nutzerkomfort und -sicherheit und zudem äußerst flexibel einsetzbar.



## SETZSTUFEN

Durch die optionale Abdeckung der vertikalen Treppenstufenzwischenräume wird die Sicherheit bei Nutzung als Fluchtweg erhöht.



# SMALL, MEDIUM, TALL? HAUPTSACHE, TO GO!

VERSCHIEDENE JOBS, VERSCHIEDENE TREPPEN

**Etagenwechsel im Gerüst** sind in verschiedenen Bequemlichkeitsgraden absolvierbar. Für viele Aufträge mag der Leitgangrahmen reichen – aber der wahre Profi bietet seinen Kunden maßgeschneiderte Alternativen an. Drei davon stellen wir hier vor; **Details dazu finden Sie in unserer RINGSCAFF-Preisliste.**

## NACHHALTIG KONSTRUIERT

**Die Alu-Treppe** kann ruckzuck per Kopfstückwechsel fürs Fassadengerüst SUPER umgerüstet werden, Innen- und Außengeländer sind sowieso problemlos in beiden Gerüstsystemen verwendbar.

**Bei Verwendung der Stahl-Bautreppe** benötigt man für einen Treppenturm keine weiteren Sonderteile – der Rest besteht nur aus den RINGSCAFF-Standardkomponenten Ständer, Riegel und Diagonalen.

**Die Universaltreppenwange** lässt sich für verschiedene Treppenbreiten einsetzen – wobei hier die Treppenstufen aus normalen Stahlbelägen bestehen. Das ist wirtschaftlicher Mehrfachnutzen für schlanke Lagerhaltung.

## VOLLE SYSTEMINTEGRATION

## PRAKTISCHER MEHRFACHNUTZEN

## MATERIAL-, ARBEITS- UND ZEITERSPARNIS







*Ob schlanke Alu-Treppe, extra-breiter Aufgang zur Gerüstbestückung oder zugelassener Fluchttreppenturm – mit RINGSCAFF lassen sich alle gängigen Möglichkeiten des Etagenwechsels realisieren ... den guten alten Leitergangsrahmen gibt es natürlich auch*



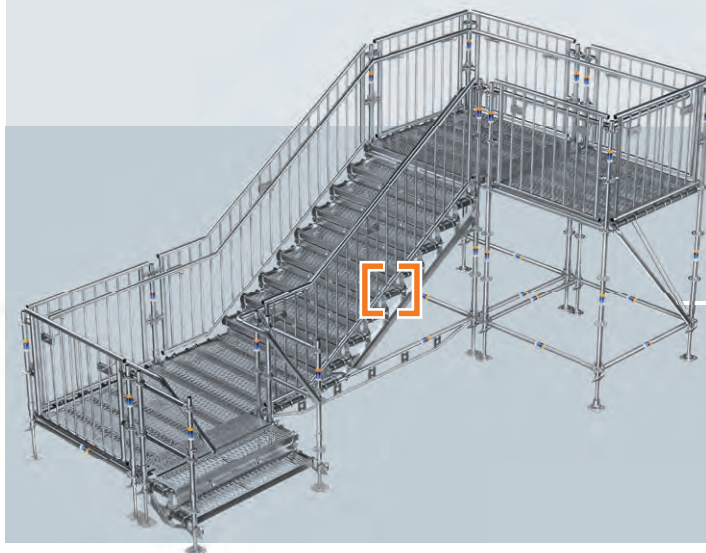
## PLANEN SIE IHRE AUFSTIEGSMÖGLICHKEITEN

### ALU-PODESTTREPPE

- Schlanke Treppenlösung mit 60 cm Breite
- Durch wechselbare Kopfstücke auch mit SUPER-Fassadengerüst nutzbar

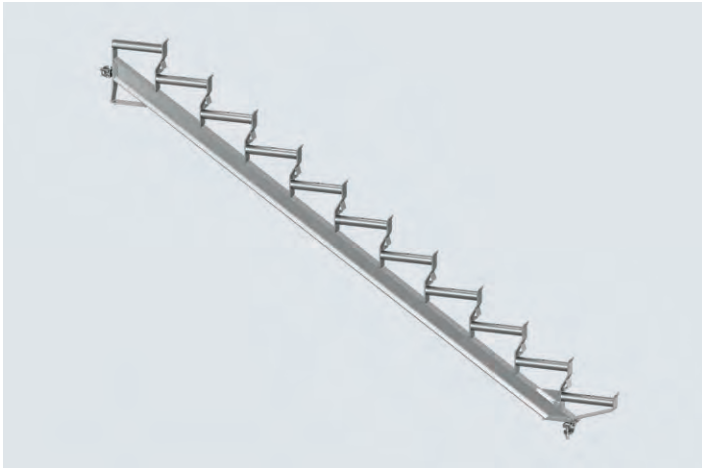
### STAHL-BAUTREPPE

- Extrem wirtschaftlich
- Einziges Sonderteil im Gerüst: die Treppe selbst
- Ansonsten nur Standardteile verbaut
- Geländer aus Diagonalen



### UNIVERSAL-TREPPENWANGE

- Variable Aufstiegsbreite, da Systembeläge als Stufen genutzt werden
- Spezialgeländer erlauben Nutzung als publikumsbegehbaren Fluchttreppenturm
- Komplette Überbrückungen realisierbar



### Universal-Treppenwange

Veränderte Produkt-Geometrie inkl. integrierter Stufensicherung.  
 Für die Konstruktion großzügig dimensionierter Treppenkonstruktionen als Flucht-, Ersatz- oder Behelfstreppe, temporäre Treppentürme oder für den komfortablen Gerüstaufstieg mit Werkzeug und Material. Treppenbelag aus Stahlbohlen für Rohrauflage mit einer Breite von 0,29 m.  
 Treppenneigung entspricht Gerüstfeldern mit 3,00 m/3,07 m Länge.

Info	H/L x B (m)	ca. kg	VPE	Art.-Nr.	CHF/St.
2 Stufen, SW19	3,00 x 0,50	9,30	20	E04RS1688	139,00
2 Stufen, SW22	3,00 x 0,50	9,30	20	E04RS1687	139,00
5 Stufen, SW19	3,00 x 1,00	22,50	20	E04RS1690	255,50
5 Stufen, SW22	3,00 x 1,00	22,50	20	E04RS1689	255,50
8 Stufen, SW19	3,00 x 1,50	36,50	20	E04RS1692	398,00
8 Stufen, SW22	3,00 x 1,50	36,50	20	E04RS1691	398,00
11 Stufen, SW19	3,00 x 2,00	48,40	20	E04RS1694	495,50
11 Stufen, SW22	3,00 x 2,00	48,40	20	E04RS1693	495,50

Bitte SW angeben



### Universal-Akustik-Auflage

Reduziert die Geräuschbelastung bei der Benutzung der Treppe auf ein Minimum. Die Akustik-Rohre werden durch einen längsseitigen Spalt über die Auflagen-Rohre geschoben.

Info	H/L x B (m)	ca. kg	VPE	Art.-Nr.	CHF/St.
	0,28		20	07938	①
	0,84		20	07935	①
	1,00		20	07937	①
	1,34		20	07934	①
	1,76		20	07936	①
	2,00		20	07933	①

Preis auf Anfrage



### Universal-Abhebesicherung KV

Abhebesicherung für den obersten Stufen-Belag der Universal Treppenwange. Wird am Teller über der Wange per Keil fixiert.

Info	H/L x B (m)	ca. kg	VPE	Art.-Nr.	CHF/St.
Für oberste Stufe	0,16 x 0,06	1,03	20	E04RS1695	19,80





**Universal-Setzstufe**

Schließung des Raums zwischen 2 Stufen. Herabfallen von Gegenständen oder Abrutschen in den Zwischenraum wird verhindert.

Info	H/L x B (m)	ca. kg	VPE	Art.-Nr.	CHF/St.
Für 1,50 m Breite	1,39	3,18	20	E04RS1704	55,00



**Universal-Geländer KV gerade**

Geländertyp: gerade  
 Felder: 1,00 m / 1,50 m / 2,00 m  
 Bauhöhe: 1,10 m  
 Abstand der Füllstäbe: 135 mm  
 Montage über Keilverbinding.

Info	H/L x B (m)	ca. kg	VPE	Art.-Nr.	CHF/St.
	1,10 x 1,00	19,20	10	E04RS1733	218,00
	1,10 x 1,50	25,70	10	E04RS1686	269,50
	1,10 x 2,00	32,80	10	E04RS1734	271,90

NEU



**Universal-Geländer KV 2,00 m x 3,00 m, schräg**

Geländertyp: schräg, lang  
 Ausstiegshöhe: 2,00 m / 11 Stufen  
 Bauhöhe: 1,10 m  
 Abstand der Füllstäbe: 135 mm  
 Montage über Keilverbinding

Info	H/L x B (m)	ca. kg	VPE	Art.-Nr.	CHF/St.
	3,00 x 2,00	55,70	10	E04RS1682	379,60

NEU



**Universal-Geländer KV 1,50 m x 3,00 m, End-Knick, schräg**

Geländertyp: schräg mit End-Knick  
 Ausstiegshöhe: 1,50 m / 8 Stufen  
 Bauhöhe: 1,10 m  
 Abstand der Füllstäbe: 135 mm  
 Montage über Keilverbinding

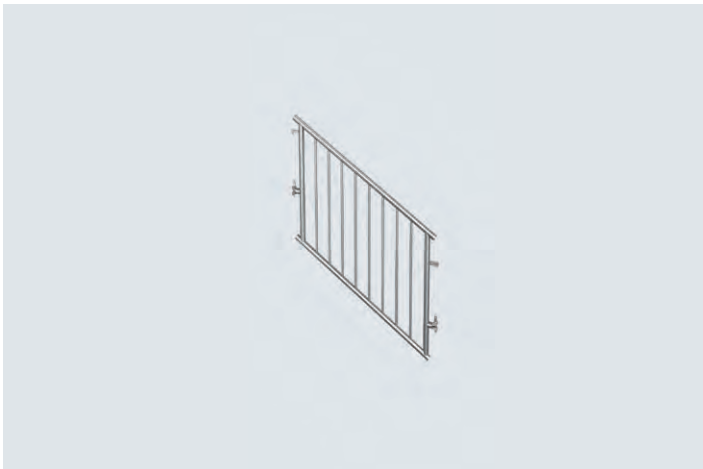
Info	H/L x B (m)	ca. kg	VPE	Art.-Nr.	CHF/St.
	1,50 x 3,00	55,10	10	E04RS1683	372,50

NEU


**Universal-Geländer KV 1,00 m x 3,00 m, Mittel-Knick, schräg**

Geländertyp: schräg mit Mittel-Knick  
 Ausstiegshöhe: 1,00 m / 5 Stufen  
 Bauhöhe: 1,10 m  
 Abstand der Füllstäbe: 135 mm  
 Montage über Keilverbindungen

Info	H/L x B (m)	ca. kg	VPE	Art.-Nr.	CHF/St.
	1,00 x 3,00	53,90	10	E04RS1684	<b>375,00</b>

**NEU**

**Universal-Geländer KV 1,00 m x 1,50 m, schräg**

Geländertyp: schräg, kurz  
 Ausstiegshöhe: 1,00 m / 5 Stufen  
 Bauhöhe: 1,10 m  
 Abstand der Füllstäbe: 135 mm  
 Montage über Keilverbindungen

Info	H/L x B (m)	ca. kg	VPE	Art.-Nr.	CHF/St.
	1,00 x 1,50	29,80	10	E04RS1743	<b>265,00</b>

**NEU**

**Universal-Geländer KV 1,50 m, schräg**

Geländertyp: schräg, kurz  
 Ausstiegshöhe: 0,50 m / 2 Stufen  
 Bauhöhe: 1,10 m  
 Abstand der Füllstäbe: 135 mm  
 Montage über Keilverbindungen

Info	H/L x B (m)	ca. kg	VPE	Art.-Nr.	CHF/St.
	0,50 x 1,50	29,91	10	E04RS1685	<b>295,00</b>

**NEU**

**Sicherheits-Handlauf**

Kindersicherer Handlauf aus Alu-Rohr  
 Durchmesser: 42 mm  
 Wandstärke: 2 mm

Info	H/L x B (m)	ca. kg	VPE	Art.-Nr.	CHF/St.
	6,00		25	07931	<b>52,20</b> <sup>①</sup>

**NEU**



**Sicherheits-Handlauf, Halter**

Halter für Sicherheits-Handlauf.

Wird zwischen den vertikalen Geländer-Streben des Universal-Geländers fixiert.

Info	H/L x B (m)	ca. kg	VPE	Art.-Nr.	CHF/St.
	0,17 x 0,16	0,76	50	E04AA1070	<b>39,50</b>

NEU

**Sicherheits-Handlauf, Halter mit Halbkupplung**

Halter für Sicherheits-Handlauf.

Wird an Ständern des Treppenturms durch Halbkupplung montiert.

Info	H/L x B (m)	ca. kg	VPE	Art.-Nr.	CHF/St.
	0,15 x 0,98	0,90	50	E04AA1068	<b>34,80</b>

NEU

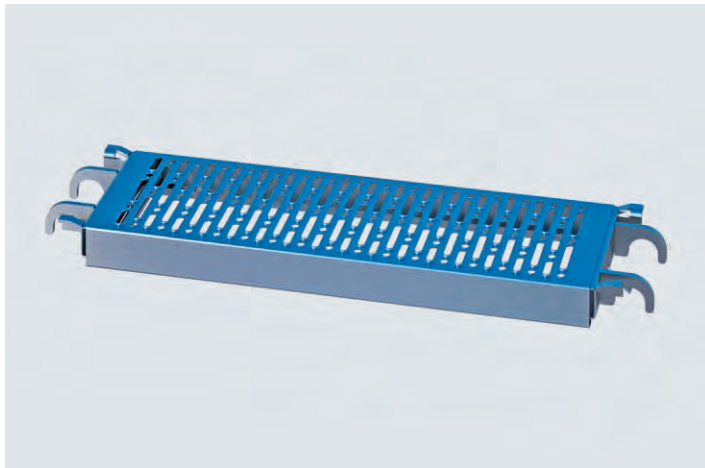
**Gelenke für Sicherheits-Handlauf**

Aus Kunststoff. Verbindet 2 Sicherheits-Geländer für Ecklösungen. Der Winkel des Gelenks kann flexibel angepasst werden.

Info	H/L x B (m)	ca. kg	VPE	Art.-Nr.	CHF/St.
Anthrazit			50	07930	

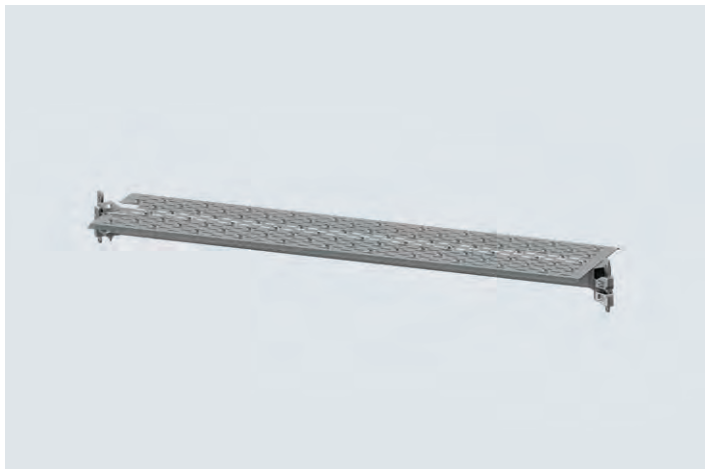
Preis auf Anfrage

①


**Stahlbelag 0,29 m für Rohrauflage - RX metrisch**

Mit Rohrauflage für Modulriegel oder systemfreie Gerüstrohre. Unverwüstlicher Gerüstbelag. Widersteht höchsten physikalischen Beanspruchungen, Witterungseinflüssen oder chemischen Substanzen. Durch gelochte Oberfläche nur geringe Ansammlung von Baustoffen oder Strahlgut. Optimale Stapelbarkeit. Mit integrierter Belagsicherung gegen Abheben.

Info	H/L x B (m)	ca. kg	VPE	Art.-Nr.	CHF/St.
LK6	0,67 x 0,29	5,70	52	01677	<b>58,00</b>
LK6	1,00 x 0,29	8,40	52	01693	<b>64,30</b>
LK6	1,50 x 0,29	11,80	52	01694	<b>72,70</b>
LK6	2,00 x 0,29	15,80	52	01695	<b>84,20</b>
LK5	2,50 x 0,29	18,80	52	01696	<b>99,70</b>
LK4	3,00 x 0,29	22,00	52	01697	<b>109,00</b>


**Universal-Spaltriegel**

Schließt den Spalt zwischen Podesten des Universal-Treppenturms. Montage erfolgt über 2 Keilverbindungen. Zusätzliche Abdeckbleche sind nicht mehr nötig.

Info	H/L x B (m)	ca. kg	VPE	Art.-Nr.	CHF/St.
	1,00 x 0,32	7,90	10	E04RS1721	<b>99,90</b>
	1,50 x 0,32	11,50	10	E04RS1708	<b>126,50</b>
	2,00 x 0,32	15,20	10	E04RS1722	<b>159,50</b>

**NEU**

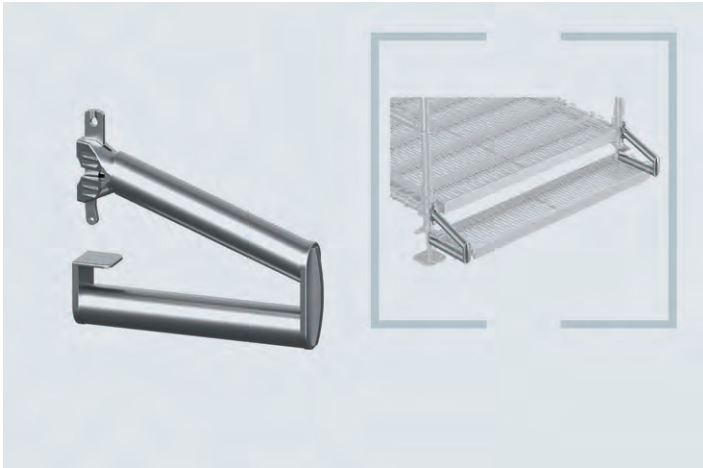
**Universal-Antritts-Stufe**

Komfortabler Einstieg in Podeste oder als erste Stufe des Universal-Treppenturms. Riegel und Abdeck-Bleche entfallen. Bauhöhe: 70 mm

Info	H/L x B (m)	ca. kg	VPE	Art.-Nr.	CHF/St.
	1,00 x 0,23	7,40	10	E04RS1723	<b>83,50</b>
	1,50 x 0,23	10,20	10	E04RS1707	<b>94,00</b>
	2,00 x 0,23	13,10	10	E04RS1724	<b>133,50</b>

**NEU**





### Treppen-Einstiegsconsole

Idealer Einstieg in den Universal-Treppenturm bei Verwendung von Standard-System-Belägen.

Info	H/L x B (m)	ca. kg	VPE	Art.-Nr.	CHF/St.
	0,29 x 0,24	3,38	10	E04RS1728	①

Preis auf Anfrage



### Stecktreppe-Anfangsstück

Anfangsstück der 3-teiligen Stecktreppe.  
Halbkupplung zur Aufnahme von Geländern.  
Bitte Schlüsselweite angeben.

Info	H/L x B (m)	ca. kg	VPE	Art.-Nr.	CHF/St.
	0,65 x 0,27	5,00	10	E04RS1699	99,70

NEU



### Stecktreppe-Mittelstück

Mittelstück der 3-teiligen Stecktreppe.  
Die Holme werden durch Einstecken verbunden.

Info	H/L x B (m)	ca. kg	VPE	Art.-Nr.	CHF/St.
	0,47 x 0,29	5,00	10	E04RS1697	72,50



### Stecktreppe-Endstück

Das Endstück der 3-teiligem Stecktreppe wird am Teller des Podestes, des Treppenturms oder des Gerüstes per Keilverbindung montiert.

Info	H/L x B (m)	ca. kg	VPE	Art.-Nr.	CHF/St.
	0,35 x 0,29	4,70	10	E04RS1696	72,50

NEU

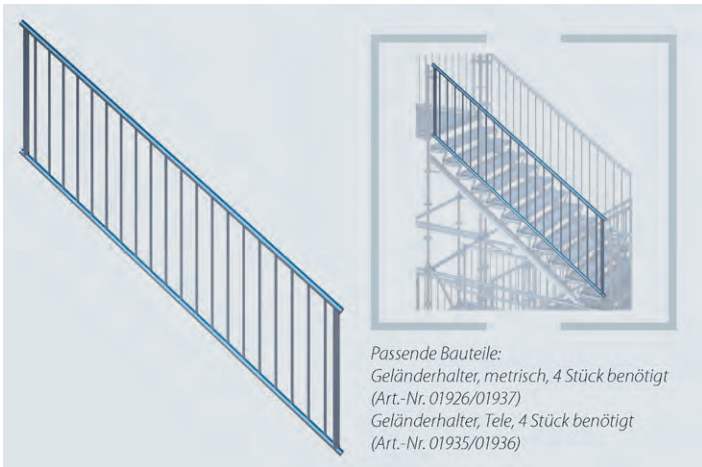


**Geländer für Universal-Treppenwange, gerade**

Geländertyp: gerade  
 Felder: 1,00 m / 1,50 m / 2,00 m  
 (07er-Abmessungen / 09er-Abmessungen)  
 Bauhöhe: 1,10 m  
 Abstand der Füllstäbe: 135 mm  
 Benötigte Geländerhalter: 2 Stück

Die systemfreie Lösung für den Einsatz in Bau- und Fluchttreppentürmen in Verbindung mit Universal-Treppenwangen. Die Montage erfolgt durch vandalismussichere Schraubverbindungen durch Geländerhalter sowie Geländerhalter metrisch mit Telefunktion für nicht metrischen Einsatz (07er- und 09er-Maß).

Info	H/L x B (m)	ca. kg	VPE	Art.-Nr.	CHF/St.
	1,10 x 1,00	18,00	10	01923	144,40 ②
	1,10 x 1,50	25,00	10	01924	169,00 ②
	1,10 x 2,00	30,00	10	01938	239,00

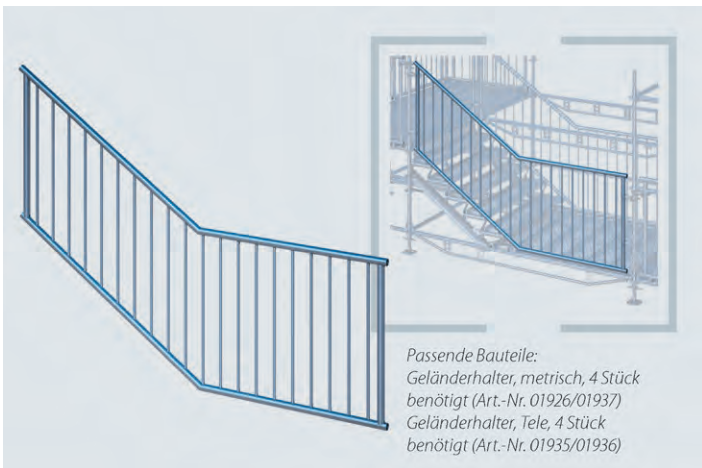


**Geländer für Universal-Treppenwange, 2,00 m x 3,00 m, schräg**

Geländertyp: schräg, lang  
 Ausstiegshöhe: 2,00 m / 11 Stufen  
 Bauhöhe: 1,10 m  
 Abstand der Füllstäbe: 135 mm  
 Benötigte Geländerhalter: 4 Stück

Die systemfreie Lösung für den Einsatz in Bau- und Fluchttreppentürmen in Verbindung mit Universal-Treppenwangen. Die Montage erfolgt durch vandalismussichere Schraubverbindungen durch Geländerhalter sowie Geländerhalter metrisch mit Telefunktion für nicht metrischen Einsatz (07er- und 09er-Maß).

Info	H/L x B (m)	ca. kg	VPE	Art.-Nr.	CHF/St.
	2,00 x 3,00	40,00	10	01925	399,00 ②

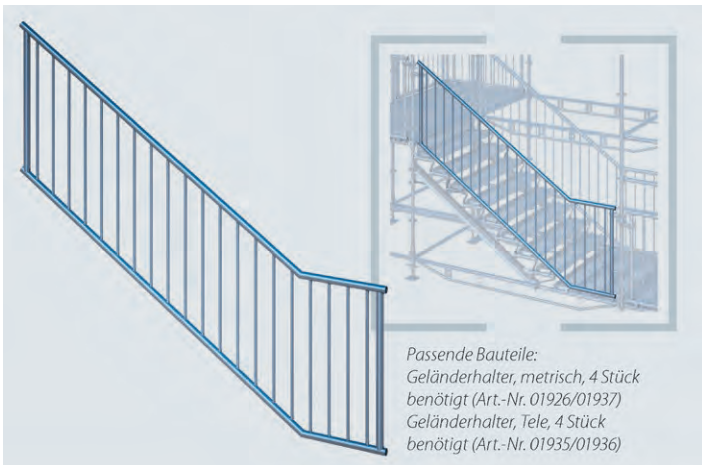


**Geländer für Universal-Treppenwange, 1,00 m x 3,00 m, schräg, Mittel-Knick**

Geländertyp: schräg mit Mittel-Knick  
 Ausstiegshöhe: 1,00 m / 5 Stufen  
 Bauhöhe: 1,10 m  
 Abstand der Füllstäbe: 135 mm  
 Benötigte Geländerhalter: 4 Stück

Die systemfreie Lösung für den Einsatz in Bau- und Fluchttreppentürmen in Verbindung mit Universal-Treppenwangen. Die Montage erfolgt durch vandalismussichere Schraubverbindungen durch Geländerhalter metrisch sowie Geländerhalter mit Telefunktion für nicht metrischen Einsatz (07er- und 09er-Maß).

Info	H/L x B (m)	ca. kg	VPE	Art.-Nr.	CHF/St.
	1,00 x 3,00	48,00	10	01922	358,00 ②



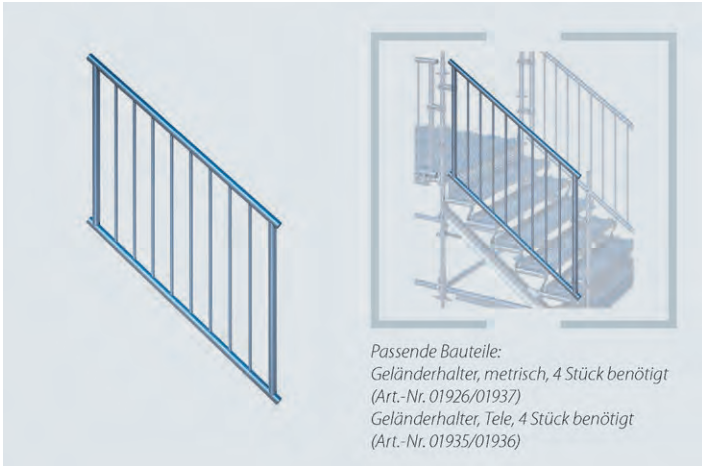
**Geländer für Universal-Treppenwange, 1,50 m x 3,00 m, schräg, End-Knick**

Geländertyp: schräg mit End-Knick  
 Ausstiegshöhe: 1,50 m / 8 Stufen  
 Bauhöhe: 1,10 m  
 Abstand der Füllstäbe: 135 mm  
 Benötigte Geländerhalter: 4 Stück

Die systemfreie Lösung für den Einsatz in Bau- und Fluchttreppentürmen in Verbindung mit Universal-Treppenwangen. Die Montage erfolgt durch vandalismussichere Schraubverbindungen durch Geländerhalter sowie Geländerhalter metrisch mit Telefunktion für nicht metrischen Einsatz (07er- und 09er-Maß).

Info	H/L x B (m)	ca. kg	VPE	Art.-Nr.	CHF/St.
	1,50 x 3,00	48,00	10	01933	366,00 ②





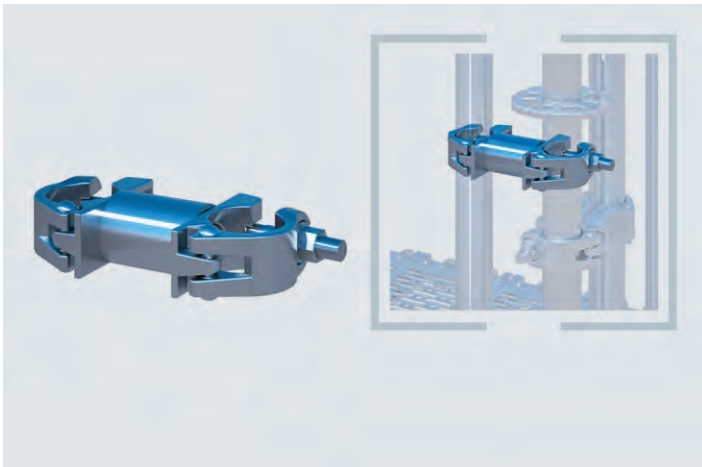
Passende Bauteile:  
Geländerhalter, metrisch, 4 Stück benötigt  
(Art.-Nr. 01926/01937)  
Geländerhalter, Tele, 4 Stück benötigt  
(Art.-Nr. 01935/01936)

### Geländer für Universal-Treppenwange, 1,00 m x 1,50 m, schräg

Geländertyp: schräg, kurz  
Ausstiegshöhe: 1,00 m / 5 Stufen  
Bauhöhe: 1,10 m  
Abstand der Füllstäbe: 135 mm  
Benötigte Geländerhalter: 4 Stück

Die systemfreie Lösung für den Einsatz in Bau- und Fluchttreppentürmen in Verbindung mit Universal-Treppenwangen. Die Montage erfolgt durch vandalismussichere Schraubverbindungen durch Geländerhalter sowie Geländerhalter metrisch mit Telefunktion für nicht metrischen Einsatz (07er- und 09er-Maß).

Info	H/L x B (m)	ca. kg	VPE	Art.-Nr.	CHF/St.
	1,00 x 1,50	25,00	10	01934	157,00 ②

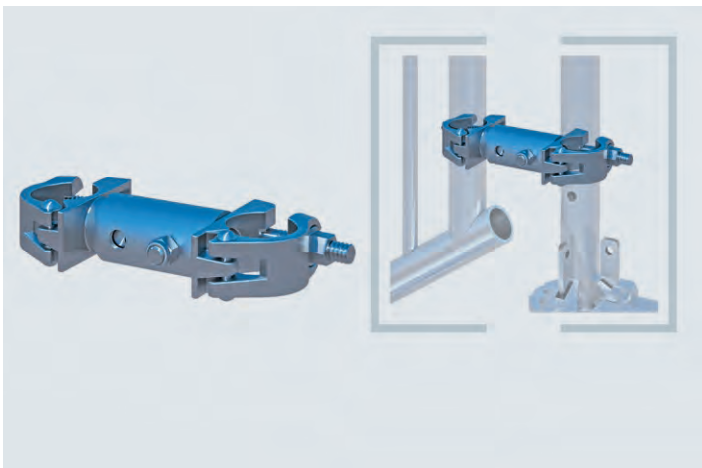


### Geländerhalter, metrisch

Passend für metrische Gerüstfelder.  
Anzugsmoment der Bundmuttern 50 Nm. Ausführung entspricht EN 74.  
Achismaß: 128 mm.

Info	H/L x B (m)	ca. kg	VPE	Art.-Nr.	CHF/St.
RX / SW 19	0,13	1,60	20	01926	19,80 ②
RX / SW 22	0,13	1,60	20	01937	19,80 ②

metrisch

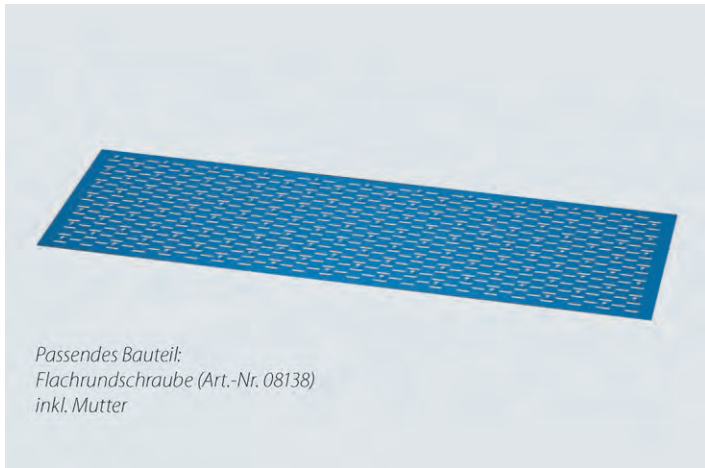


### Geländerhalter, Tele

Passend für 07/09er-Gerüstfelder.  
Anzugsmoment der Bundmuttern 50 Nm. Ausführung entspricht EN 74. Achsmaß 163 bis 203 mm.

Info	H/L x B (m)	ca. kg	VPE	Art.-Nr.	CHF/St.
PC,LA / SW 19	0,16	2,13	20	01935	19,80 ②
PC,LA / SW 22	0,16	2,13	20	01936	19,80 ②

07er-Maß

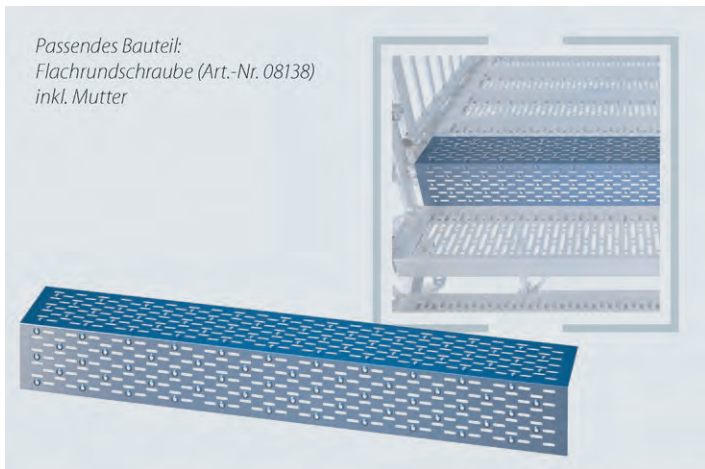


Passendes Bauteil:  
 Flachrundschraube (Art.-Nr. 08138)  
 inkl. Mutter

**Abdeckblech, flach**

Zur Spaltabdeckung. Blechstärke 2 mm.

Info	H/L x B (m)	ca. kg	VPE	Art.-Nr.	CHF/St.
	0,85 x 0,45	4,90	1	08134	45,00 ②
	1,35 x 0,45	7,90	1	08132	73,20 ②



Passendes Bauteil:  
 Flachrundschraube (Art.-Nr. 08138)  
 inkl. Mutter

**Abdeckblech, gewinkelt**

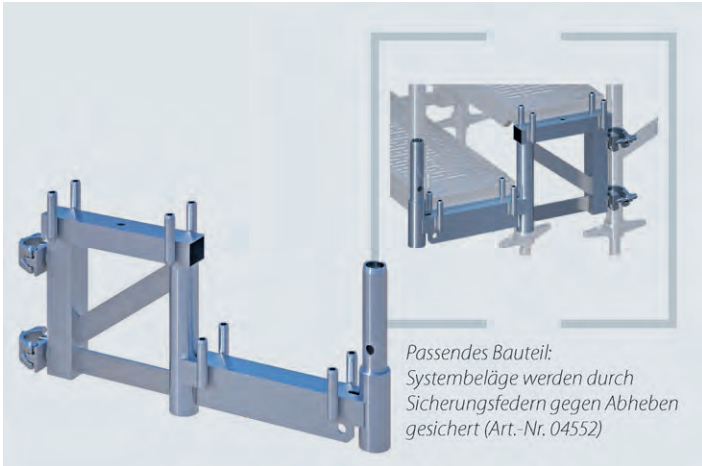
Zur Stufenabdeckung. Blechstärke 2 mm.

Info	H/L x B (m)	ca. kg	VPE	Art.-Nr.	CHF/St.
	0,88 x 0,36	4,40	1	08135	39,00 ②
	1,38 x 0,36	6,80	1	08130	97,00 ②


**Flachrundschraube**

M6 x 25, DIN 603-MU-4.6, für Abdeckbleche, inkl. Karosserie-Scheibe 6.4 x 25 und Mutter.

Info	H/L x B (m)	ca. kg	VPE	Art.-Nr.	CHF/St.
	0,02 x 0,01	0,02	200	08138	0,39 ②



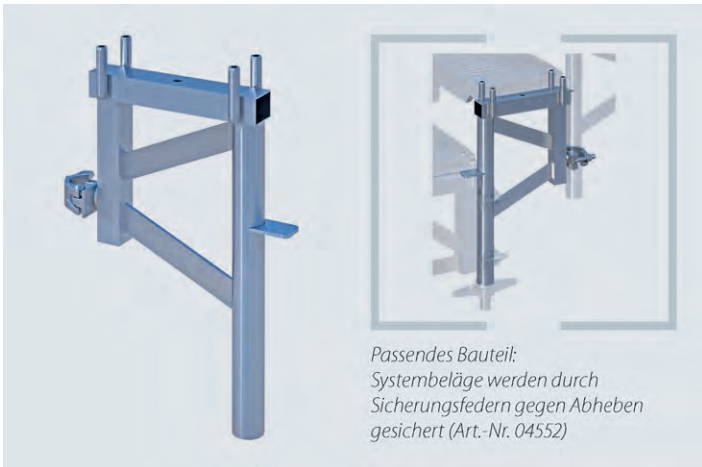
Passendes Bauteil:  
Systembeläge werden durch  
Sicherungsfedern gegen Abheben  
gesichert (Art.-Nr. 04552)

### Treppenkonsolle Anfangsstück für Systembeläge

Für die DIN-gerechte Montage von temporären Treppen, insbes. für Zwischenhöhen und Einstiege ins Gerüst.

Die Gerüsttreppen sind flexibel in Höhe und Breite. Durch den Einsatz von SUPER-Systembelägen lassen sich Treppenbreiten zwischen 0,65 m bis 3,00 m realisieren. Die Ausbaustufen werden durch Treppenkonsolen umgesetzt. Pro Treppe werden 2 Anfangsstücke sowie 2 Gewindefußplatten 0,30 m benötigt. SUPER-Systembeläge werden durch Sicherungsfedern (Art.-Nr. 04552) gegen Abhub gesichert.

Info	H/L x B (m)	ca. kg	VPE	Art.-Nr.	CHF/St.
SW 19	0,68 x 0,32	8,00	10	01941_19	114,00 ②
SW 22	0,68 x 0,32	8,00	10	01941_22	114,00 ②

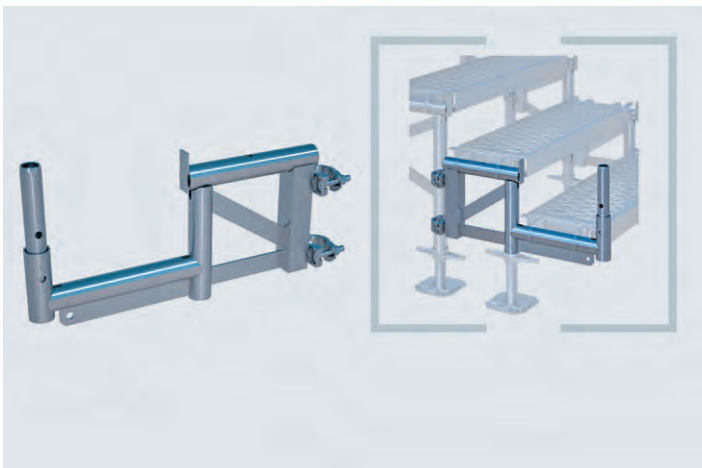


Passendes Bauteil:  
Systembeläge werden durch  
Sicherungsfedern gegen Abheben  
gesichert (Art.-Nr. 04552)

### Treppenkonsolle für Systembeläge

Ausbaustufen der Gerüsttreppe werden aus Treppenkonsolen für SUPER-Systembeläge gebildet. Diese sitzen in der ersten Ausbaustufe auf den Anfangsstücken auf und lassen sich flexibel in Höhe und Breite ergänzen. Geländer können wahlweise aus Rohren oder Diagonalen umgesetzt werden. Pro Ausbaustufe werden 2 Treppenkonsolen benötigt. SUPER-Systembeläge werden durch Sicherungsfedern (Art.-Nr. 04552) gegen Abhub gesichert.

Info	H/L x B (m)	ca. kg	VPE	Art.-Nr.	CHF/St.
SW 19	0,30 x 0,48	5,00	50	01942_19	66,00 ②
SW 22	0,30 x 0,48	5,00	50	01942_22	66,00 ②

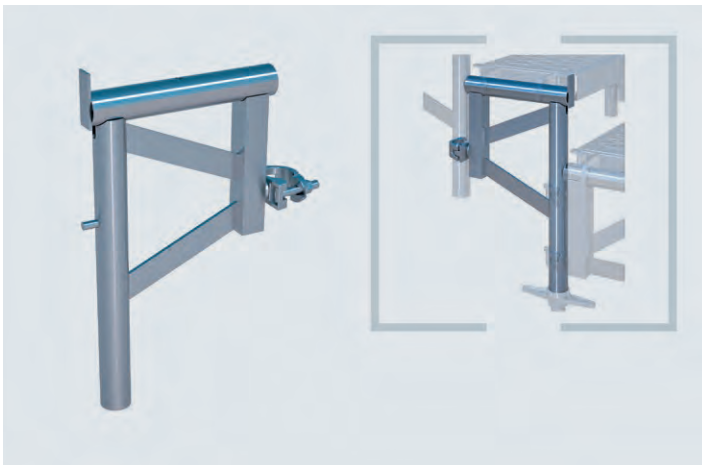


### Treppenkonsolle Anfangsstück für Rohrauflage

Für die DIN-gerechte Montage von temporären Treppen, insbes. für Zwischenhöhen und Einstiege ins Gerüst.

Die Gerüsttreppen sind flexibel in Höhe und Breite. Durch den Einsatz von Belägen für Rohrauflage lassen sich systemunabhängig verschiedenste Gerüstbreiten bis 3,07 m realisieren. Die Ausbaustufen werden durch Treppenkonsolen für Rohrauflage umgesetzt. Pro Treppe werden 2 Anfangsstücke benötigt. Außerdem werden 2 Gewindefußplatten 0,30 m benötigt. Die Sicherung der Beläge gegen Abheben erfolgt durch die in den Belägen integrierte Belagsicherung.

Info	H/L x B (m)	ca. kg	VPE	Art.-Nr.	CHF/St.
SW 19	0,68 x 0,32	7,70	10	01943_19	85,30 ②
SW 22	0,68 x 0,32	7,70	10	01943_22	85,30 ②



### Treppenkonsolle für Rohrauflage

Ausbaustufen der Gerüsttreppe werden aus Treppenkonsolen für Beläge mit Rohrauflage gebildet. Diese sitzen in der ersten Ausbaustufe auf den Anfangsstücken auf und lassen sich flexibel in Höhe und Breite systemunabhängig ergänzen. Geländer können wahlweise aus Rohren oder Diagonalen umgesetzt werden. Pro Ausbaustufe werden 2 Treppenkonsolen benötigt. Stufenhöhe ca. 160 mm bis 190 mm. Die Sicherung der Beläge gegen Abhub erfolgt durch die in den Belägen integrierte Belagsicherung.

Info	H/L x B (m)	ca. kg	VPE	Art.-Nr.	CHF/St.
SW 19	0,30 x 0,48	4,90	50	01944_19	69,00 ②
SW 22	0,30 x 0,48	4,90	50	01944_22	69,00 ②

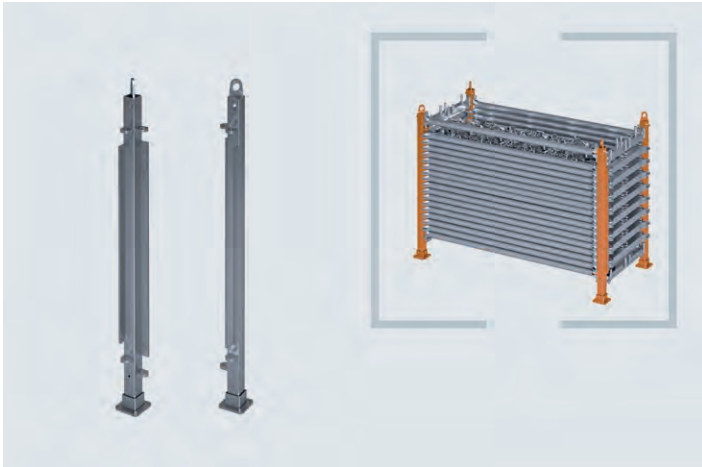



**SCAFFGUARD-Bautür 1,25 m**

SCAFFGUARD Bautür inkl. Blockzarge, Stahl, verzinkt. Zugang im Rahmen einer SCAFFGUARD-Installation. Lichte Breite: 1,20 m. Auch als Fluchttür für bis zu 200 Personen geeignet.

Info	H/L x B (m)	ca. kg	VPE	Art.-Nr.	CHF/St.
	2,00 x 1,25	63,00		07215	<b>780,00</b>

SNP


**Modulpalette**

Flexible Palette. Montage nach eigenen Bedürfnissen aus z.B. Riegeln aus eigenem Bestand.

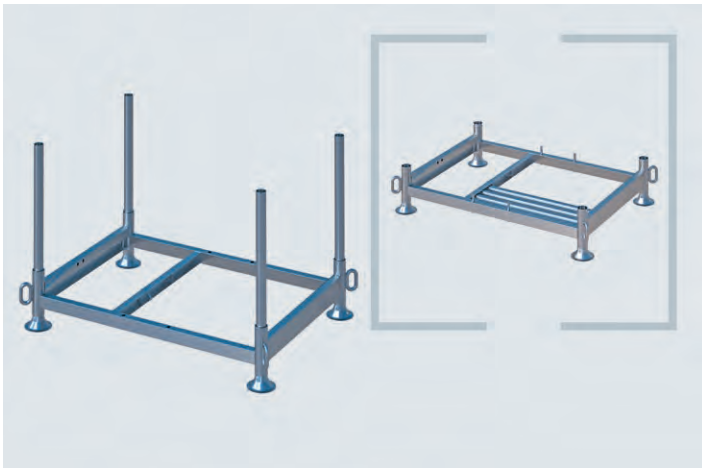
Montage von Boxen für Kleinteile ist möglich.

Verwendung von je 2 linken und 2 rechten Pfosten.

Stapelbar.

Info	H/L x B (m)	ca. kg	VPE	Art.-Nr.	CHF/St.
linker Pfosten	1,22 x 0,10	9,40	2	07416	<b>95,00</b>
rechter Pfosten	1,22 x 0,10	9,40	2	07417	<b>95,00</b>

NEU

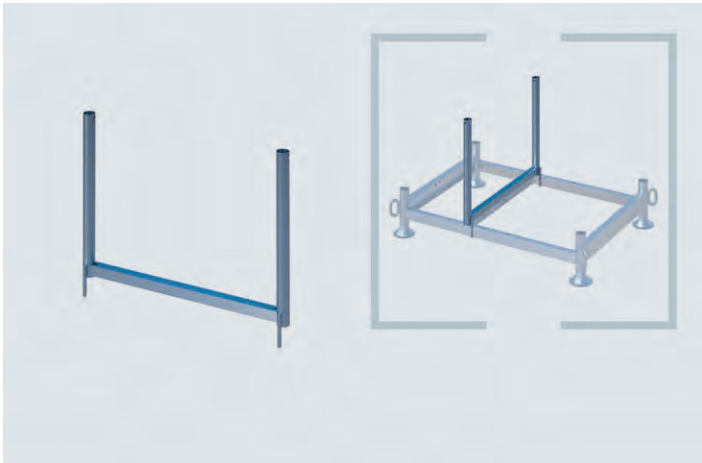

**Stapelgestell Duralok, zerlegbar**

Einfaches Prinzip – großer Nutzen. Im ungenutzten Zustand platzsparend zerlegbar. Besteht aus Grundrahmen und vier Aufsteckrohren (Durchmesser 48,30 mm). Aufsteckrohre können bei Bedarf durch längere Gerüstrohre ersetzt werden. Konzipiert für Staplerverladung und Krantransport. Stapelbar dank großer Tellerfüße, die gleichzeitig das Einsinken auf unbefestigtem Boden verhindern und die Aufstandfläche schonen. Nutzlast 1.500 kg. Mit 4 Kranösen.

Rollen 10 kN (Art.-Nr. 05507) einsetzbar, um Gestell verfahrbar zu machen. Duralok-Seitengitter (Art.-Nr. E08SR0035) für Kleinteile optional erhältlich.

H/L x B (m)	ca. kg	VPE	Art.-Nr.	ab Menge: CHF/St.
1,25 x 0,85	45,60	20	E08SR0032	1: 240,00   10: 149,50   50: 139,50

SNP


**Mittel-Einsteckrahmen**

Zwischenelement für Stapelgestell Duralok für die Lagerung und den sicheren Transport kurzer Gerüstelemente.

H/L x B (m)	ca. kg	VPE	Art.-Nr.	ab Menge: CHF/St.
0,85	7,00	1	E08SR0034	1: 28,00   5: 23,80   10: 21,40 ①

SNP



### Euro-Pool DB-Gitterbox-Palette

Europaweit tauschfähige Standard-Gitterbox mit Holzboden (EPAL-Richtlinien). 2 seitliche Klappen zur individuellen Entnahme.  
Farbe: grau.

H/L x B (m)	ca. kg	VPE	Art.-Nr.	ab Menge: CHF/St.		
1,24 x 0,84	70,00	1	04856	1: 248,00	5: 189,00	10: 175,00 ②



### Unterlage für Gewindefußplatte

Mit Reflektoren, aus Kunststoff.  
B: 0,265 m x L: 0,235 m x H: 0,01 m.

Info	ca. kg	VPE	Art.-Nr.	ab Menge: CHF/St.		
	0,20	80	05632	1: 3,40	10: 2,45	50: 2,10

SNP



### Schutzkappe für Ständerteller

Mit Riegelaussparung.

Info	ca. kg	VPE	Art.-Nr.	ab Menge: CHF/St.		
	0,06	30	05631	1: 3,40	10: 2,45	50: 1,90

SNP



### Schutzkappe für Ständerteller - komplett

Set besteht aus 2 Kappen.

Info	ca. kg	VPE	Art.-Nr.	ab Menge: CHF/St.		
	0,09	30	05630	1: 3,40	10: 2,45	50: 1,90

SNP



#### HF-Scaff pro PSA-Set Höhenfreak

Für den Gerüstbau konzipiert.

Bestehend aus: Auffanggurt, Verbindungsmittel 2,0 m, Rückenverlängerung 0,60 m, Stausack.

Info	H/L x B (m)	ca. kg	VPE	Art.-Nr.	CHF/St.
				06210	249,00

SNP



#### HF-Scaff pro Y-Verbindungsmittel

Wird durch einen Schraubkarabiner an den Verbindungsring des Verbindungsmittels montiert. Einfaches Nachrüsten zu einer Y-Lösung möglich.

Info	H/L x B (m)	ca. kg	VPE	Art.-Nr.	CHF/St.
				06215	49,00



#### Kask Helm Plasma AQ

Komfortabler Arbeitsschutzhelm.

- Hochdichte, stoßfeste Außenschale mit Tropfkante,
- 390 g leicht,
- 10 Luftschlitze für besonders gute Ventilation,
- durch hochfestes Aluminiumgitter geschützt,
- Einstellung durch großes Verstellrad mit gummiertem Außenring für beste Griffbarkeit,
- Adapterclips an der Außenschale zur Montage von Zubehör wie Stirnlampen und verschiedene Visiere,
- Innenpolster waschbar bei 30° C,
- antiallergisches Gewebe mit polyhygienischer Behandlung zur Hemmung von Bakterienentwicklung und schlechtem Geruch,
- individuell justierbarer Kinnriemen mit 4 Ankerpunkten,
- Ring am Kinnriemen zur Befestigung am Gürtel oder Arbeitsgeschirr,
- universell verstellbar von 51 bis 63 cm,
- entspricht EN 397.

Info	H/L x B (m)	ca. kg	VPE	Art.-Nr.	CHF/St.
weiß		0,56	1	07133	63,00 ②
gelb		0,56	1	07170	63,00 ②
orange		0,56	1	07171	63,00 ②
rot		0,56	1	07172	63,00 ②
grün		0,56	1	07173	63,00 ②
britisch grün		0,56	1	07175	63,00 ②
hellblau		0,56	1	07176	63,00 ②
blau		0,56	1	07177	63,00 ②
schwarz		0,56	1	07178	63,00 ②

SNP





Viele PSAgA-Lösungen am Markt sind als universelle Lösung für ganz verschiedene Berufsgruppen und Anwendungszwecke entwickelt worden. Der Gerüstbau passte dann irgendwie mit rein ins Konzept – oder eben auch nicht.

Ergebnis waren oft Produkte, welche zwar funktionierten, aber so gut wie nie an die Bedürfnisse des Gerüstbauers angepasst worden sind.

**Dieser Höhenfreak-Gurt tickt da anders – erdacht und konzipiert für den Gerüstbau!**

Dieser Auffanggurt vereinigt viele für den Gerüstbau nützliche Details, und auch das coole Design gibt es nur bei Scafom-rux.

KONZIPIERT FÜR DEN GERÜSTBAU

# PSAgA HF-140-GURT

PRODUKT AUF SEITE 22



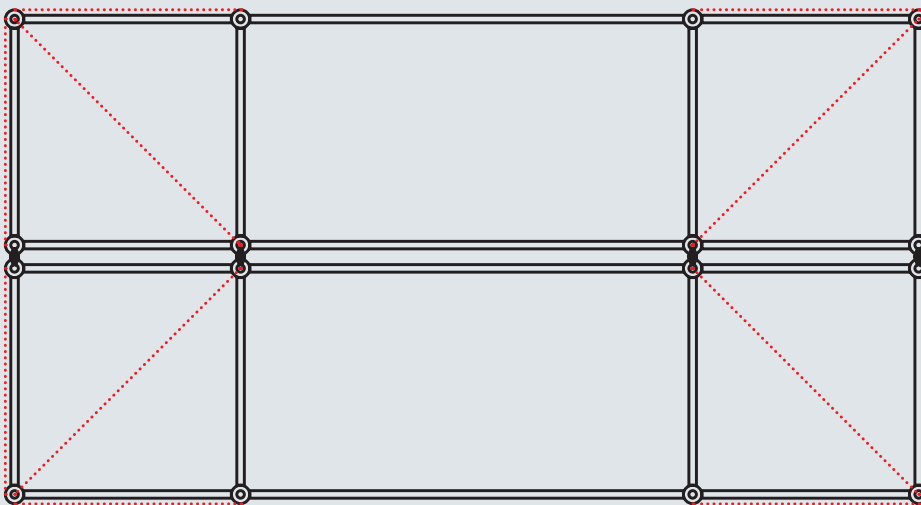
## SPEZIFIKATIONEN

<b>Verkehrslast</b>	bis 7,5 kN/m <sup>2</sup>
<b>Treppenbreite</b>	variabel von 1,00 m bis 2,00 m
<b>Stufenhöhe</b>	16,60 cm
<b>Grundfläche</b>	variabel (Beispiele auf den nächsten Seiten)
<b>Systemkompatibilität</b>	Modulgerüst RINGSCAFF, als Treppenturm- vorbau für alle Gerüste geeignet
<b>Zulassung</b>	Gerüsttragkonstruktion aus RINGSCAFF, Zulassung Nr. Z-8.22-869



## DIE FLUCHTTREPPEN-LÖSUNG

Das Konzept des RUX-Universal-Treppenturms 750 basiert auf einer 12- bis 16-stieligen Gerüstbasis und entspricht den erhöhten Anforderungen, die sich aus der Versammlungsstättenverordnung ergeben.



## EINFACHE MONTAGE, FLEXIBLE BREITE

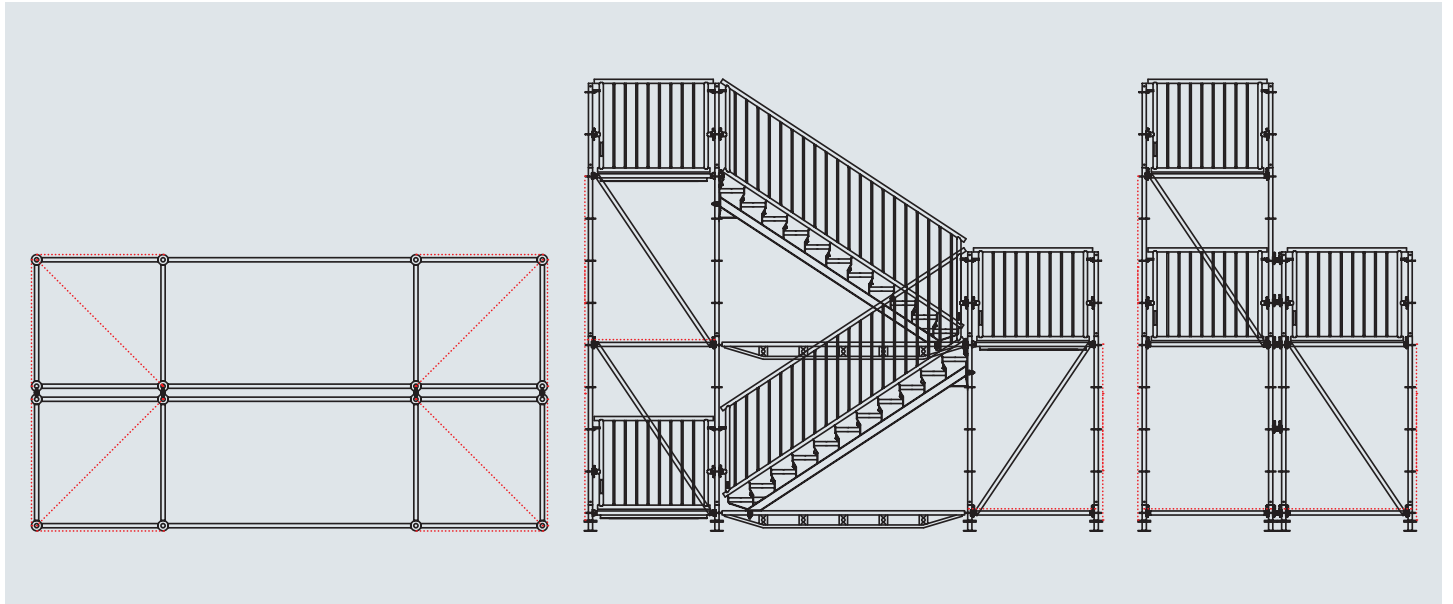
Die Grundkonstruktion wird mit Standardbauteilen aus dem RINGSCAFF-Sortiment gebaut. Spezielle Bauteile wie die Universal-Treppenwange und die Geländer mit Füllstäben ergänzen das System.

Standard-Gerüstbeläge mit Rohraufgabe werden im erforderlichen Maß in die Treppenwangen eingelegt.



## TREPPENTURM MIT UNIVERSAL-TREPPENWANGE

### 16-STIELIG FÜR TREPPEN- UND PODESTBREITE 1,50 M



#### Materialliste für 16-stielige Treppentürme mit Universal-Treppen: Treppen- und Podestbreite 1,50 m

Artikel-Bezeichnung	Artikel Nr.	Ausstiegshöhe in m								
		4,00	6,00	8,00	10,00	12,00	14,00	16,00	18,00	20,00
<b>Spezialteile für Treppentürme</b>										
Gewindefußplatte Ø 38 mm, H=0,60 m	08358	16	16	16	16	16	16	16	16	16
Ständer-Anfangsstück, ohne Bohrung, L=0,26 m	E04RS0002	16	16	16	16	16	16	16	16	16
Ständer ohne Rohrverbinder für Hängegerüste, H=1,00 m	E04RS1033	16	16	16	16	16	16	16	16	16
Ständer mit Rohrverbinder, H=2,00 m	E04RS0071	16	32	48	64	80	96	112	128	144
Keilkopfkupplung, doppelt	E04RS0617	14	22	30	38	46	54	62	70	78
Rohrriegel, L=1,50 m	E04RS0121	19	29	39	49	59	69	79	89	99
Rohrriegel, verstärkt, L=1,50 m	E04RS0266	8	12	16	20	24	28	32	36	40
Rohrriegel, L=3,00 m	E04RS0124	2	2	2	2	2	2	2	2	2
Doppel-Rohrriegel, L=3,00 m	E04RS0269	4	6	8	10	12	14	16	18	20
Horizontal-Riegel, L=1,50 m, B=1,50 m	E04RS0860	4	6	8	10	12	14	16	18	20
Diagonale, L=1,50 m, H=2,00 m	E04RS0131	9	14	19	24	29	34	39	44	49
Stahlbelag 0,29 m, B=0,29 m, L=1,50 m	01694	33	49	65	81	97	113	129	145	161
Ausgleichsbelag 0,23 m, B=0,23 m, L=1,50 m	01700	10	16	22	28	34	40	46	52	58
Ringscaff Antritts-Treppenstufe 0,23x1,50 m	E04RS1707	5	7	9	11	13	15	17	19	21
Ringscaff Spaltriegel 0,32x1,50 m	E04RS1708	1	2	3	4	5	6	7	8	9
Universal-Treppenwange 3,00 x 2,00 m, 11 Stufen, SW 22 NEU	E04RS1694	4	6	8	10	12	14	16	18	20
Geländer gerade FL 1,50 m x H 1,10 m m. Keilkopf u. Haken	E04RS1686	8	12	16	20	24	28	32	36	40
Geländer schräg 3,00 x 2,00 m m. Keilkopf u. Haken	E04RS1682	4	6	8	10	12	14	16	18	20
Stufen-Abhebesicherung m. Keilkopf f. Universal-Treppenwange	E04RS1695	4	6	8	10	12	14	16	18	20
Schutzkappen Geländerenden	05633	24	36	48	60	72	84	96	108	120
Schutzkappen Ständerteller kompl.	05630	8	8	8	8	8	8	8	8	8
Schutzkappen Ständerenden	01220	16	16	16	16	16	16	16	16	16
Unterlagen	05639	16	16	16	16	16	16	16	16	16

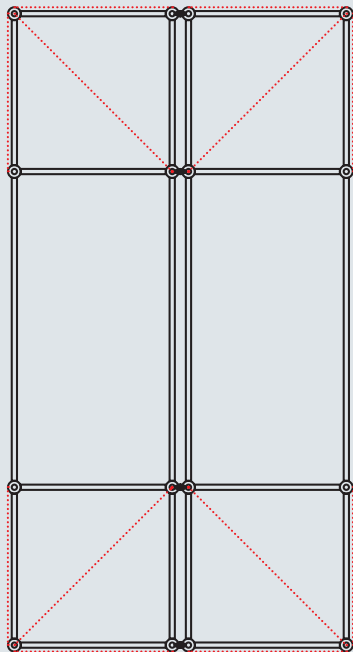
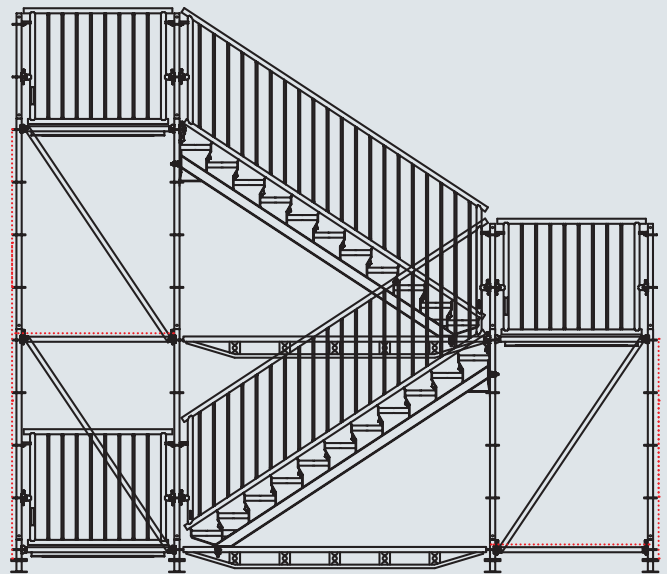
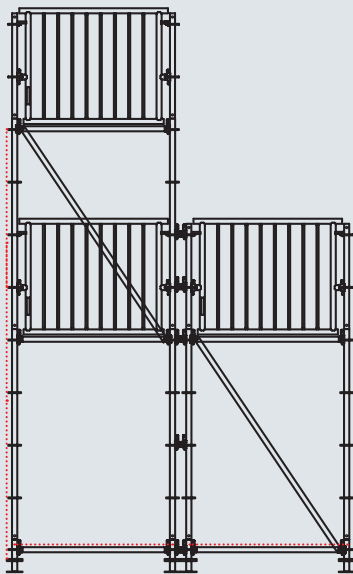
Hinweis: Verankerung/Ballast gemäß Statik im Einzelfall. Statischer Nachweis muss separat angefertigt werden!

## BEISPIEL FÜR MAXIMALE TURMHÖHEN

ALLE TREPPEN UND PODESTE WERDEN MIT VOLLER VERKEHRSLAST GERECHNET

### Variante mit 16 Stielen in 1 m bis 20 m Höhe möglich

Turm mit 16 Ständern und Mittelständer als Doppelständer!  
Verankerungen an der Längsseite im Höhenabstand von  $\leq 4,00$  m,  
Podest- und Treppenbreite 1,00 m oder 1,50 m.



Zulässige Treppenturm-Höhen in Abhängigkeit von der Verkehrslast, von den Podest- und Treppenbreiten

Verkehrslast	Treppen-/Podestbreite	Turmhöhe	Doppelständer
3,50 kN/m <sup>2</sup>	1,00 m	18,00 m	von 0 – 8,00 m
3,50 kN/m <sup>2</sup>	1,50 m	14,00 m	von 0 – 6,00 m
5,00 kN/m <sup>2</sup>	1,00 m	16,00 m	von 0 – 8,00 m
5,00 kN/m <sup>2</sup>	1,50 m	12,00 m	von 0 – 6,00 m
7,50 kN/m <sup>2</sup>	1,00 m	14,00 m	von 0 – 6,00 m

Zulässige Treppenturm-Höhen in Abhängigkeit von der Verkehrslast, von den Podest- und Treppenbreiten

Verkehrslast	Treppen-/Podestbreite	Turmhöhe
3,50 kN/m <sup>2</sup>	1,00 m	10,00 m
3,50 kN/m <sup>2</sup>	1,50 m	8,00 m
5,00 kN/m <sup>2</sup>	1,00 m	8,00 m
5,00 kN/m <sup>2</sup>	1,50 m	6,00 m
7,50 kN/m <sup>2</sup>	1,00 m	8,00 m

Hinweis: Diese Information ersetzt keine Statik im Einzelfall! Volle Verkehrslast auf allen Treppen und Podesten!



## GENERELLE ZULASSUNG FÜR DAS SYSTEM ZULASSUNG Z-8.22-869 FÜR RINGSCAFF

 <b>Allgemeine bauaufsichtliche Zulassung/ Allgemeine Bauartgenehmigung</b>	 <p>Deutsches Institut für Bautechnik</p> <b>DIBt</b>
	<b>Zulassungsstelle für Bauprodukte und Bauarten</b> <b>Bautechnisches Prüfamnt</b> Eine vom Bund und den Ländern gemeinsam getragene Anstalt des öffentlichen Rechts Mitglied der EOTA, der UEAtc und der WFTAQ
	<b>Datum:</b> 09.04.2021 <b>Geschäftszeichen:</b> I 37.1-1.8.22-69/20
<b>Nummer:</b> <b>Z-8.22-869</b>	<b>Geltungsdauer</b> vom: <b>10. April 2021</b> bis: <b>10. April 2026</b>
<b>Antragsteller:</b> <b>Scafom Holding b.v.</b> De Kempen 5 6021 PZ BUDEL NIEDERLANDE	
<b>Gegenstand dieses Bescheides:</b> <b>Gerüstbauteile für das Modulsystem "RINGSCAFF"</b>	
<p>Der oben genannte Regelungsgegenstand wird hiermit allgemein bauaufsichtlich zugelassen und genehmigt. Dieser Bescheid umfasst 22 Seiten sowie Anlage A (Seiten 1 bis 4), Anlage B (Seiten 1 bis 63), Anlage C (Seiten 1 bis 4) und Anlage D (Seiten 1 bis 8). Der Gegenstand ist erstmals am 5. März 2001 allgemein bauaufsichtlich zugelassen worden.</p>	
	
<p>DIBt   Kolonnenstraße 30 B   D-10829 Berlin   Tel.: +49 30 78730-0   Fax: +49 30 78730-320   E-Mail: <a href="mailto:dibt@dibt.de">dibt@dibt.de</a>   <a href="http://www.dibt.de">www.dibt.de</a></p>	

VERMISCHUNGSZULASSUNG FUTURO-CONTUR  
ZULASSUNG Z-8.22-911 FÜR RINGSCAFF

Allgemeine  
bauaufsichtliche  
Zulassung/  
Allgemeine  
Bauartgenehmigung

**Nummer:**  
**Z-8.22-911**

**Antragsteller:**  
**Scafom Holding b.v.**  
De Kempen 5  
6021 PZ BUDEL  
NIEDERLANDE



Eine vom Bund und den Ländern gemeinsam  
getragene Anstalt des öffentlichen Rechts

**Zulassungs- und Genehmigungsstelle  
für Bauprodukte und Bauarten**

Datum:	Geschäftszeichen:
14.03.2022	I 37.1-1.8.22-15/19

**Geltungsdauer**

vom: **14. März 2022**

bis: **14. März 2027**

**Gegenstand dieses Bescheides:**  
**Gerüstbauteile für das Modulsystem "RINGSCAFF-V metrisch"**

Der oben genannte Regelungsgegenstand wird hiermit allgemein bauaufsichtlich zugelassen und genehmigt.  
Dieser Bescheid umfasst 23 Seiten sowie Anlage A (Seiten 1 bis 3), Anlage B (Seiten 1 bis 108), Anlage C (Seiten 1 bis 4) und Anlage D (Seiten 1 bis 6).  
Diese allgemeine bauaufsichtliche Zulassung / allgemeine Bauartgenehmigung ersetzt die allgemeine bauaufsichtliche Zulassung Nr. Z-8.22-911 vom 11. Januar 2018. Der Gegenstand ist erstmals am 14. Dezember 2006 mit der Bezeichnung "Ringscaff-V-f" allgemein bauaufsichtlich zugelassen worden.



DIBt | Kolonnenstraße 30 B | D-10829 Berlin | Tel.: +49 30 78730-0 | Fax: +49 30 78730-320 | E-Mail: [dibt@dibt.de](mailto:dibt@dibt.de) | [www.dibt.de](http://www.dibt.de)

VERMISCHUNGSZULASSUNG ALLROUND  
**ZULASSUNG Z-8.22-901 FÜR RINGSCAFF**

 <p><b>Allgemeine Bauartgenehmigung</b></p>	 <p><b>Deutsches Institut für Bautechnik</b></p>
	<p><b>Zulassungsstelle für Bauprodukte und Bauarten</b> <b>Bautechnisches Prüfamt</b></p> <p>Eine vom Bund und den Ländern gemeinsam getragene Anstalt des öffentlichen Rechts Mitglied der EOTA, der UEAtc und der WFTAÖ</p>
	<p>Datum: 12.01.2021      Geschäftszeichen: I 37.1-1.8.22-67/20</p>
<p><b>Nummer:</b> <b>Z-8.22-901</b></p>	<p><b>Geltungsdauer</b> vom: <b>6. Januar 2021</b> bis: <b>6. Januar 2026</b></p>
<p><b>Antragsteller:</b> <b>Scafom Holding b.v.</b> De Kempen 5 6021 PZ BUDEL NIEDERLANDE</p>	
<p><b>Gegenstand dieses Bescheides:</b> <b>Modulsystem "RINGSCAFF-V"</b></p>	
<p>Der oben genannte Regelungsgegenstand wird hiermit allgemein bauaufsichtlich genehmigt. Dieser Bescheid umfasst 19 Seiten sowie Anlage A (Seiten 1 und 2), Anlage B (Seiten 1 bis 101), Anlage C (Seiten 1 bis 4) und Anlage D (Seiten 1 bis 12). Der Gegenstand ist erstmals am 27. Juli 2005 allgemein bauaufsichtlich zugelassen worden.</p>	
	
<p>DIBt   Kolonnenstraße 30 B   D-10829 Berlin   Tel.: +49 30 78730-0   Fax: +49 30 78730-320   E-Mail: <a href="mailto:dibt@dibt.de">dibt@dibt.de</a>   <a href="http://www.dibt.de">www.dibt.de</a></p>	





## SERVICE IST UNSER KENNZEICHEN UND KENNZEICHNEN IST UNSER SERVICE FÜR SIE!

**Eigentumskennzeichnung wird immer wichtiger** – teilweise bestehen Finanzierer und Versicherungen sogar darauf. Sieht man es positiv, gilt aber auch: Professionelle Außenwirkung und Werbeeffect sind nicht zu unterschätzen!

Wir bieten verschiedene Formen der Materialkennzeichnung an, die von Prägung über Siebdruck bis hin zu Aufkleberlösungen reichen. Je nach Material, Auflage und Motivwunsch kommen verschiedenste Möglichkeiten in Betracht, über die wir gern detailliert mit Ihnen reden.



### LACK

Der Klassiker fürs Gerüst: Farbe drauf. Machen wir mit unserem Mietmaterial genauso. Gern auch in modischen RAL-Tönen für Ihr Neumaterial.



### METALLPRÄGUNG

Individuell geprägte Band-eisen werden auf Wunsch von uns „fertig auf Bohle“ konfektioniert ausgeliefert. Auch U-Kappen für SUPER-Bohlen bieten wir mit individueller Prägung an.



### UNSERE K++-AUFKLEBER: SAUZEUG

Unsere K++-Aufkleber sind zwar nicht so lecker wie Gummibärchen, aber mindestens so bunt und noch viel mehr klebrig – immerhin zwei von drei Punkten. Außerdem sind sie nicht in einem Stück wieder abzuziehen, sondern nur fitzelchenweise. Und das Beste: Die gibt's mit Ihrem Motiv bereits ab kleinen Auflagemengen!



### PRÄGEN, FÄRZEN, KLEBEN: HÄLT!

Wer sich ein wenig mit der Materie auskennt, weiß: Ganz so einfach ist es nicht, Kennzeichnungslösungen zu finden, die auf Dauer halten, was man sich davon verspricht.

Wir arbeiten mit Lieferanten zusammen, die sich im Bereich Prägen, Markieren, Färben, Beschriften, Bekleben etc. bestens auskennen.

Lassen Sie sich ein individuelles Angebot erstellen!



Die **tech info** zum K++-Aufkleber gibt es im Downloadbereich unserer Homepage [scafom-rux.de](http://scafom-rux.de)



## FIX VOR ORT ÜBERSCHLAGEN? APP-SOLUT KEIN PROBLEM!

**Wer kennt das nicht: Schnelle Anfrage zwischendurch**, Kunde liegt auf dem Weg, also mal eben vorbeigedüst und Objekt angeschaut. Dann die typische Frage: „Was kommt denn da so auf mich zu?“

Die Antwort haben Sie immer in der Tasche: nämlich Ihr Smartphone mit unserer Gerüst-App. **Damit berechnen Sie ruckzuck den Teilebedarf für Fassaden- und Modulgerüste sowie Treppentürme.** Wenige Sekunden später hat der Kunde seinen Richtwert, und Sie haben bereits eine grobe Stückliste. Die könnten Sie dann sogar direkt an uns mailen und eine Bestellung draus machen. Nicht ganz uneigennützig, aber trotzdem genial, oder?

## RECHNER, NEWS + MANUALS

Mit der App haben Sie Zugriff auf die Zulassungsdokumente, tech infos und Manuals von unserer Webseite. Unsere Animationen und aktuelle Scafom-rux-News stehen ebenfalls zur Verfügung.

Also am besten gleich zum iOS- oder Android-Store surfen und die Gerüst-App herunterladen! Gratis und ohne In-App-Käufe.

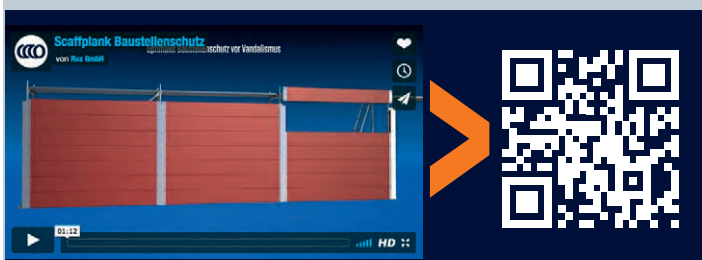


## TAUSEND BILDER, WENIG WORTE: SCAFOM-RUX-FILME UND -ANIMATIONEN

**Bewegte Infos zu Anwendung, Aufbau oder Vorteilen** bewährter oder neuer Scafom-rux-Produkte? „Können nicht schaden“, dachten wir uns vor einigen Jahren. Mittlerweile ist die Videothek auf gut 100 Clips angewachsen, und die Rückmeldungen aus dem Anwenderkreis beweisen, dass die auch gern genutzt werden.

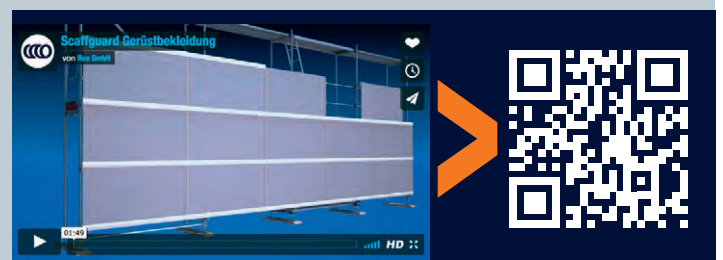
Unsere Movies gibt es auf **Youtube.de** und **Vimeo.com** – dort auch ohne lästige Werbung (abgesehen von unseren Filmen selbst). Wenn's mal ganz hart kommt, können Sie damit natürlich auch Ihren Praktikanten eine Weile ruhigstellen ...

## SORTIERT NACH PRODUKTGRUPPEN, OPTIMIERT FÜR ALLE GERÄTE: [WWW.SCAFOM-RUX.DE/DE/RESSOURCEN/FILME](http://WWW.SCAFOM-RUX.DE/DE/RESSOURCEN/FILME)



### Z. B. SCAFFPLANK-Baustellenschutz:

Vandalismusschutz oder Lärm- und Passantenschutz bei Abbrucharbeiten sind mittels simpler Standardbohlen zu realisieren: Einfach in die systemfreien SCAFFPLANK-Schienen schieben.



### Z. B. SCAFFGUARD-Gerüstbekleidung:

Wirtschaftlich systemfrei abdichten – und das bei minimalem Lageraufwand. Mit SCAFFGUARD lassen sich Gerüstbaustellen auf einfachste Art verkleiden. Systemunabhängig!



## ÜBER 60 JAHRE ERFAHRUNG

Die Herstellung von Gerüsten beschäftigt uns schon eine ganze Weile. So ist es kein Wunder, dass sich unser Produktprogramm stetig den Marktbedürfnissen angepasst und entsprechend verbreitert hat.

Dabei haben wir aber nie aus den Augen verloren, dass der Anwender ganz bestimmte Teile bevorzugt – nämlich die, die schon auf seinem Lager liegen. Neuprodukte mussten sich also seit jeher die Frage gefallen lassen: „Bleibt alles kompatibel?“

Zugegeben: Wir haben keine Teile mehr im Programm, die kompatibel zum Holzleitergerüst wären ... aber sonst sorgen wir für wirtschaftliche Produktnachhaltigkeit, wo es Sinn macht.

Unsere Entwicklungen MULTI-ROOF oder SCAFFPLANK sind da nur zwei Beispiele von vielen. Bei der Dachlösung MULTI-ROOF kann auf vorhandene RINGSCAFF-Riegel zurückgegriffen werden und bei SCAFFPLANK können vorhandene Beläge als Baustellenschutz eingesetzt werden.

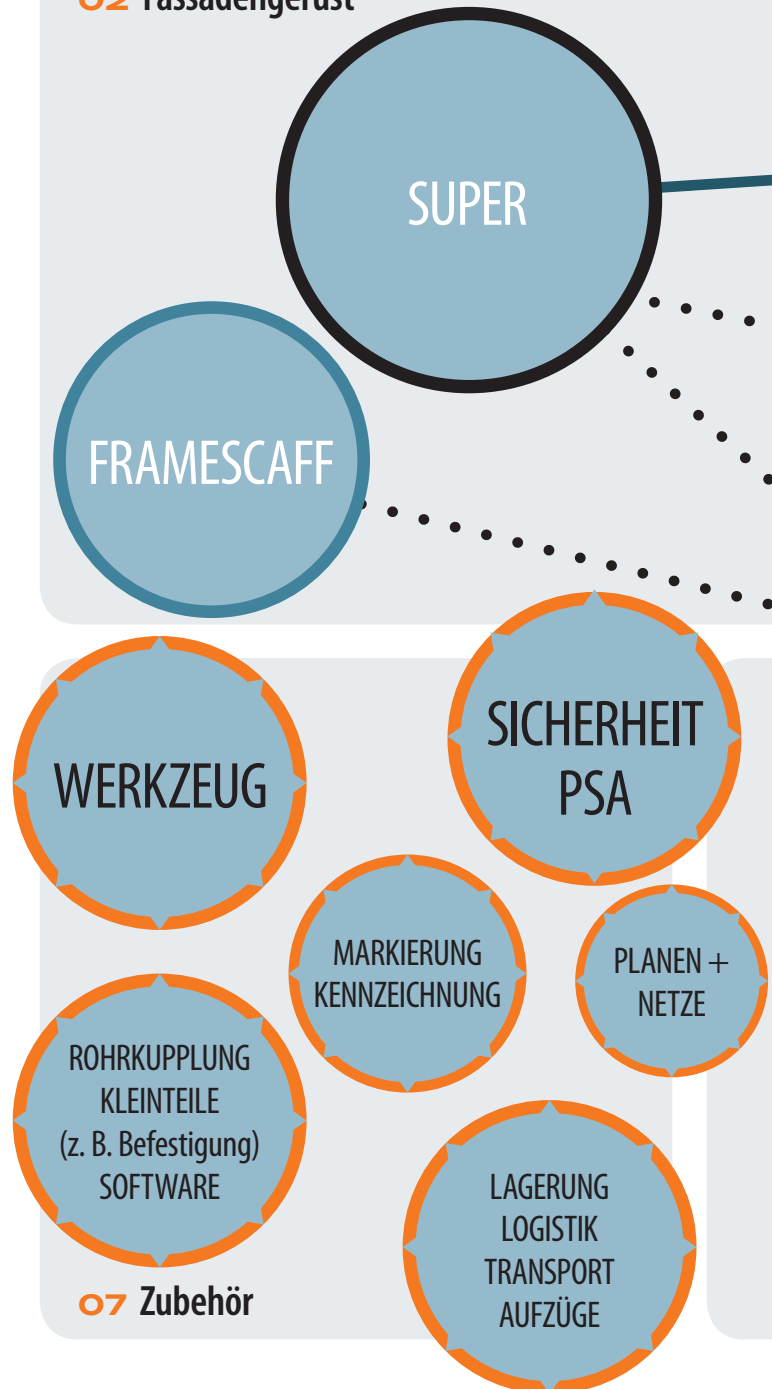
**Ein intensiver Austausch mit den Gerüstanwendern** sorgt außerdem für Neuentwicklungen, die die tägliche Arbeit auf der Baustelle wirklich erleichtern – Stichworte hier: Logistik, Montage- und Materialoptimierung und natürlich Bedarfsorientierung. Denn Sie wissen am besten, was Sie brauchen, um Ihren Job richtig gut zu machen.

Als wichtiger Teil des international aufgestellten Scafom-rux-Konzerns sind wir schlagkräftiger denn je: Weltweit vernetzt mit Spezialisten aus Entwicklung, Fertigung und Anwendung bündeln wir unser breit gefächertes Know-how, um die beste Lösung für Ihre großartigen Projekte herauszukitzeln. Kurz gesagt:

### SMART DETAILS, GREAT SOLUTIONS!

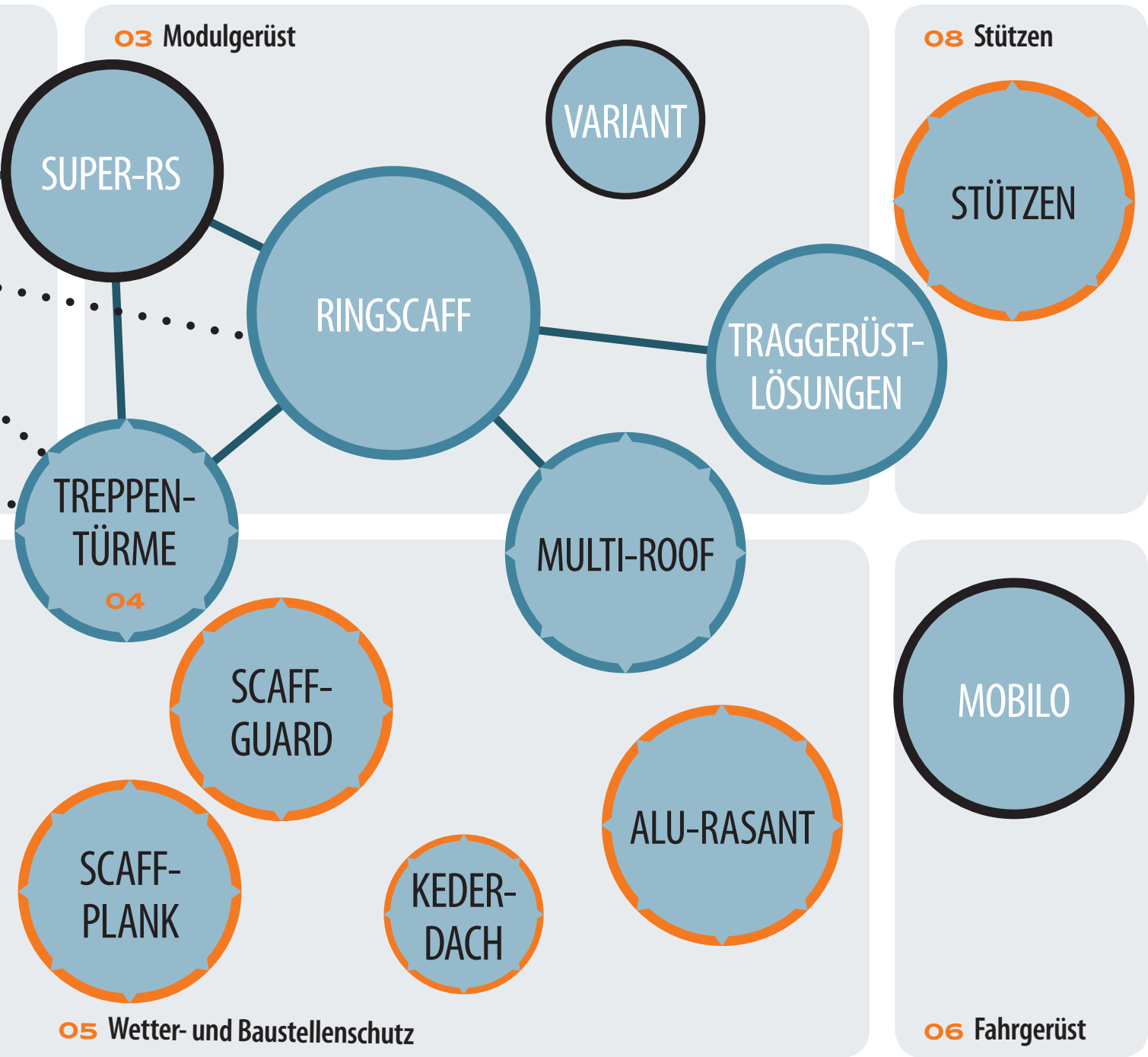


## 02 Fassadengerüst



*In dieser Übersicht können Sie gut erkennen, wie breit unser Produktspektrum ist – und wie gut es ineinandergreift.*





**99 Kategorie**

**SYSTEM**

KOMPATIBLES  
SYSTEM MIT  
VERMISCHUNGS-  
ZULASSUNG

SYSTEM-  
UNABHÄNGIG  
EINSETZBAR

SYSTEM-  
ZUGEHÖRIG

KONNEKTIERBAR

## SCAFOM-RUX SUISSE AG - IHR GERÜSTVERMIETER



### MIETEN STATT KAUFEN - LIQUIDE BLEIBEN!

FASSADENGERÜST, MODULGERÜST, ZUBEHÖR,  
TREPPENTÜRME, BEDACHUNGEN, AUFZÜGE

**In Zeiten wie diesen ist Flexibilität das A und O**, wenn man konkurrenzfähig bleiben will. Sowohl in Sachen Materialverfügbarkeit als auch für Auftragsspitzenabdeckung ist das Mieten von Gerüstmaterial eine ernst zu nehmende Alternative zum Kauf!

Unsere Mietspezialisten von der Scafom-rux rental sagen Ihnen gern, für wen und ab wann sich Miete lohnt – fordern Sie die aktuelle Preisliste an oder laden Sie sie direkt als PDF aus unserem Downloadbereich herunter: <https://www.scafom-rux.de/de/ressourcen/downloads>

**SIE HABEN DAS PROJEKT,  
WIR LIEFERN DIE FEHLENDEN  
PUZZLETEILE**

- **Finanzielle und zeitliche Flexibilität**
- **Planungs- und Kalkulationssicherheit**
- **Feste, niedrige monatliche Beträge statt hoher Investitionen**
- **Original-Material in Herstellerqualität**
- **Absicherung von Auftragsspitzen**
- **Schließen von Investitionslücken**



**DAS SCAFOM-RUX  
RENTAL-TEAM  
FÜR SIE ERREICHBAR**

Telefon +41 41 244 0775  
E-Mail rental@scafom-rux.ch



## MIET- UND ABHOLLAGER

### SCAFOM-RUX SUISSE AG (SCHWEIZ)

**Mietlager Horw**  
Kantonsstrasse 131  
6048 Horw  
T +41 41 244 0770

### SCAFOM-RUX RENTAL GMBH (DEUTSCHLAND)

**Zentrallager Hagen**  
Neue Straße 7  
58135 Hagen  
T +49 2331 4709-333

**Mietlager Leipzig**  
An der Bahn 11  
04319 Leipzig-Engelsdorf  
T +49 341 251 38 05

**Mietlager Hamburg**  
Kulemannstieg 5  
22457 Hamburg  
T +49 40 54 80 57 48

**Mietlager Berlin**  
Kopenhagener Straße 74a  
13407 Berlin-Reinickendorf  
T +49 30 47 03 9000

**Mietlager Hannover**  
Entenfangweg 9  
30419 Hannover  
T +49 511 450 100 00

**Mietlager München**  
Krautgartenstr. 36  
85241 Hebertshausen  
T +49 175 50 76 708





**SMART DETAILS**  
**RINGSCAFF** | UNIVERSAL-TREPPENTURM

MODULGERÜSTE  
FASSADENGERÜSTE  
WETTERSCHUTZ  
BAUSTELLENSCHUTZ  
FAHRGERÜSTE  
STÜTZEN  
ZUBEHÖR  
IDEEN

**STRONGER.  
TOGETHER.**



APP



VIMEO | YOUTUBE



FACEBOOK



LINKEDIN



**SCAFOM-RUX.CH**

**Scafom-rux Suisse AG**

Alte Steinhäuserstrasse 1

6330 Cham · Schweiz

T +41 41 244 0770 · info@scafom-rux.ch

**scafom-rux**